



Nivell[®]
worauf Maschinen stehen

**Maschinenaufstell-Systeme
Schwingungstechnik**

Sämtliche Lösungen in diesem Katalog

Präzisionsnivellierkeile, Isolationselemente und Nivellierfüsse – das gesamte Nivell-Produktprogramm bietet alle notwendigen Bauteile zur professionellen und erfolgreichen Maschinenaufstelltechnik.

Eine optimal angewandte Schwingungstechnik bringt einen nachhaltigen Schutz von Mensch, Gebäude und Maschine.

Nivell-Produkte erfüllen die Anforderungen der Maschinenbaukonstruktoren in besonderer Weise und führt die Servicemonteure bei der Maschinenaufstellung schneller ans Ziel.

Über 40 Jahre Nivell AG – über 40 Jahre Innovationen 1-2

Nivell-Qualität nach ISO 9001 3



Maschinenaufstelltechnik mit Präzisionsnivellierkeilen 4-- 31

Doppelkeile mit zentraler Bodenbefestigung 6-7

Doppelkeil-Zubehör 8-13

Weitere Befestigungsmöglichkeiten 14-19



Präzisionsnivellierkeile mit Beschichtung 20-31

Rutschfeste Präzisionsnivellierkeile – anschraubbar 20–23

Rutschfeste Präzisionsnivellierkeile – freistehend 24–27

Präzisionsnivellierkeile mit Dämmbeschichtung 27–31





Schwingungstechnik erfolgreich angewandt 32 – 44

Silent-Delta-Systeme 32-39

Dämmplatten 40-44



Nivellier- und Stellelemente 45 - 51

Nivellier- und Dämmelemente aus Aluminium 47

Nivellier- und Dämmelemente aus Stahlguss 48-50

Nivellier- und Dämmelemente aus rostfreiem Stahl 51



Über 40 Jahre Nivell AG – über 40 Jahre Innovationen

In Maschinen-Aufstelltechnik sind wir schon seit über 40 Jahren innovativ tätig.

In dieser Zeit änderte sich unser Auftritt, nicht jedoch unser Grundsatz: Kontinuierliche Entwicklung von hochwertigen Produkten für massgeschneiderte Anwendungen. Mit unseren Produkten ausgeführte Lösungen in der Aufstelltechnik erbringen herausragende Ergebnisse.



1975 Markteintritt
Stellkeile SK, noch immer der niedrigste Präzisionsnivellierkeil



1982 Auszeichnung
„die gute Industrieform“



1985 Start der eigenen Vulkanisierung für gleichbleibend hohe Gummiqualität



1983 Aluminiumkeil mit patentierter Führung, der Keil mit lediglich 35 Nm Kraftaufwand für 7 Tonnen Hebekraft



1986 Präzisionsnivellierkeile mit aufvulkanisiertem Schichtlager, Reflexionsdämmung dank Paarung von schallharten und schallweichen Materialien



1987 Silent-Delta, eine patentierte Lösung für Schwingungsisolationen mit tieffrequenten Eigenschaften in vertikaler Richtung bei gleichzeitiger horizontaler Stabilität



1990 Rostfreie, stabile Gelenkfüsse für die Lebensmittel- und die Chemische Industrie



1992 Gründung der deutschen Niederlassung für die problemlose Belieferung unserer europäischen Kunden



1995 Einführung CAD-Zeichnungen; jeder Kunde hat seine Zeichnung mit der Nummer des bei ihm eingesetzten Maschinenauflegers



1997 Zertifizierung nach ISO 9001



1998 Bezug des neuen Betriebsgebäudes in Bremgarten



2000 Patentierung der neuen Generation von Präzisionsnivellierkeilen in Doppelkeilauflührung und Start der Produktion



2004 3D-Darstellung in der Konstruktion



2007 Grossflächige Nivellierkeile auf Basis des Doppelkeils

Nivell-Qualität nach ISO 9001

Gleichbleibend hohe Qualität ist für unsere Produkte unabdingbar. Bei Nivell unterliegt deshalb der gesamte Prozess, von der Planung bis zur Fertigstellung, einer permanenten Überwachung.



Unser Qualitätsmanagement-System ist nach ISO 9001 und QS 1509001/EN 29001 zertifiziert. Die Zertifizierung ist gültig bis April 2010. Zusätzlich sind wir auch branchenspezifisch für marktführende Hersteller zertifiziert.

Für jede Maschine die richtige Aufstellung

Jede Maschine stellt andere Anforderungen an die Aufstellung, von steif bis federnd, von festgeschraubt bis freistehend, von grob bis fein nivelliert, von leicht bis schwer...

Nutzen Sie unsere jahrzehntelange Erfahrung in Aufstelltechnik; Unsere Produkte erfüllen Ihre unterschiedlichsten Anforderungen.

- Persönliche Beratung durch unseren erfahrenen Aussendienst – eigene Maschinenbauingenieure und Schwingungstechniker
- Produkte technisch hochstehend, patentiert und qualitätsgesichert
- Massgeschneiderte Problemlösungen, entwickelt mit modernstem CAD
- Enge Zusammenarbeit mit führenden Maschinenbauern
- Eigene Produktion
- Flexibilität bei Sonderwünschen
- Lieferqualität höchst gleichmässig
- Belieferung pünktlich und korrekt

Das sind typische Vorteile unserer Produkte für ein sichere Aufstellung Ihrer Maschinen:

- Arbeitsweise genau und gleichbleibend über die gesamte Lebenszeit der Maschine
- Rationelles Auf- und Umstellen aller Maschinen eines Betriebes
- Schwingungsschutz für präzise Maschinen, damit deren Nutzer die gesamte Leistung ausschöpfen
- Staatliche Lärmschutzverordnung erfüllt bei stark schwingenden oder schlagenden Maschinen

Das Prinzip der zentralen Doppelkeile – für grösstmögliche vertikale und horizontale Steifigkeit

Der Präzisionsnivellierkeil DK arbeitet nach dem neuen Prinzip der zentralen Doppelkeile. Zwei Keile bewirken die Höhenverstellung der Maschinenauflage an Stelle von nur einem. Die Keile bewegen sich symmetrisch und spielfrei auf das Auflagezentrum zu oder von ihm weg. Der zentrale Auflagepunkt bleibt dadurch immer steif und stabil.

Durch die Aufteilung der Last auf zwei Keile halbieren sich die Kräfte auf den Hebemechanismus. Mühelos und präzise nivellieren Sie auch sehr schwere Maschinen.

Das Drehmoment an der Einstellschraube beträgt lediglich 4 bis 6 Nm pro Tonne. Die maximale Belastung pro Auflagepunkt liegt bei enormen 15 Tonnen beim DK-2, 25 Tonnen beim DK-3 und 40 Tonnen beim DK-4.

Grossflächige und stabile Maschinenabstützung

Sphärische Maschinenauflage auf kugelförmigen Scheiben zum Ausgleich von Bodenunebenheiten.

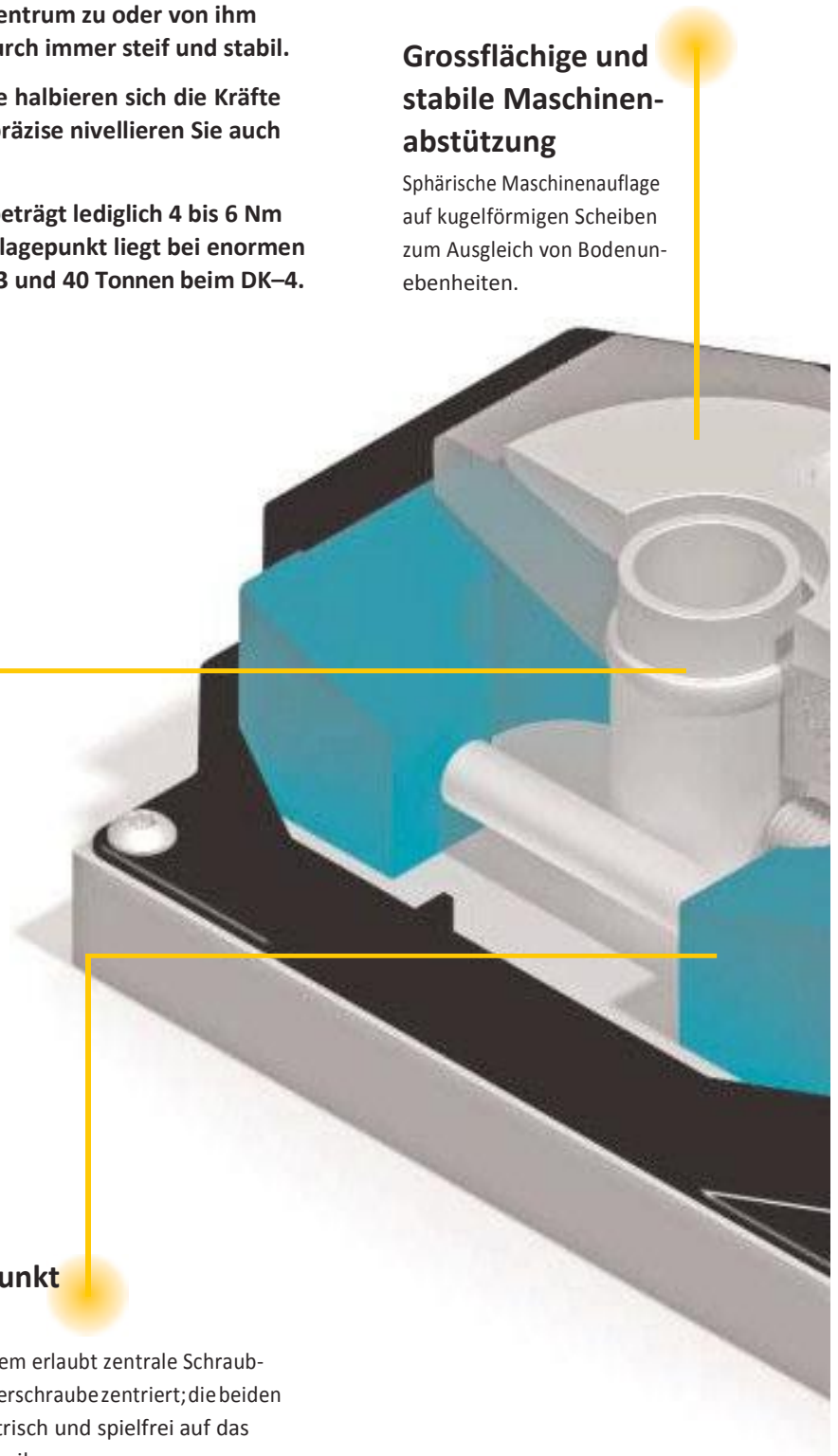
Keine horizontale Bewegung der Maschine

Tragende Teile im Zentrum fixiert durch stabile Zentrierhülse, die auch die Bodenverschraubung aufnimmt.

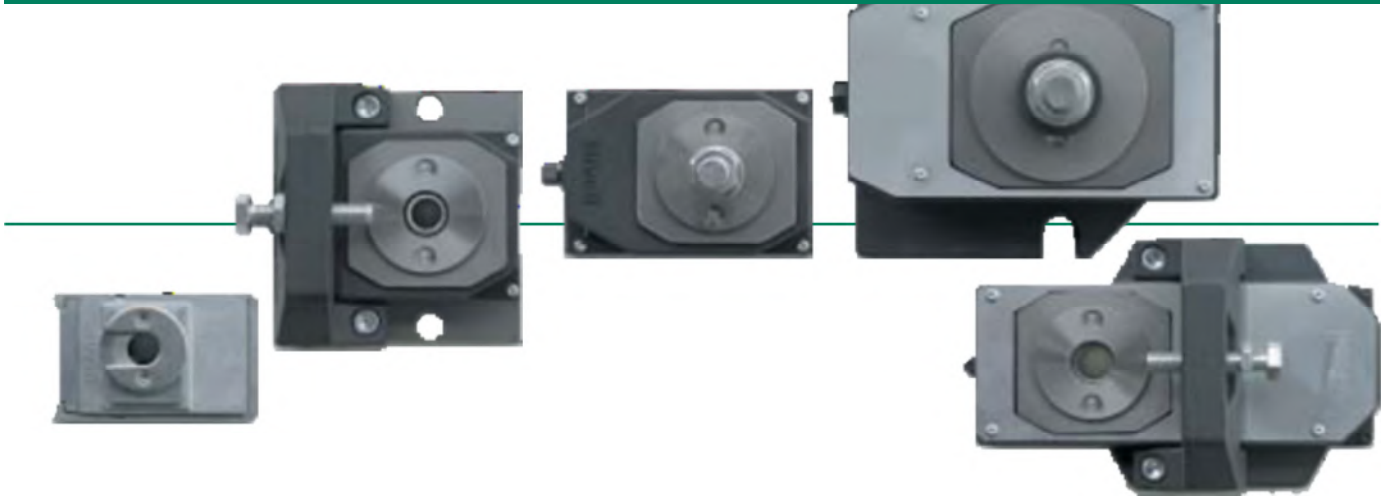
Nivellierschraube und Zentrierhülse liegen auf einer Achse und verhindern asymmetrische Kraftansätze an der Hebemechanik.

Zentraler Auflagepunkt steif und stabil

Patentiertes Doppelkeil-System erlaubt zentrale Schraubbefestigung. Stell- und Nivellierschraube zentriert; die beiden Keile bewegen sich symmetrisch und spielfrei auf das Auflagezentrum zu oder von ihm weg.



Das Prinzip der zentralen Doppelkeile



Sicherheit durch blockierte Endstellungen

Beide Endstellungen dank Anschlägen wahrnehmbar.

Anwendung

Schwere Werkzeugmaschinen zur Bearbeitung von Kurbel- und Nockenwellen oder Walzen, Hochgeschwindigkeitsfräsmaschinen, Bohr- und Fräswerke, horizontale und vertikale Bearbeitungszentren, Transfermaschinen, Flachsleifmaschinen oder Laserschneidmaschinen, Druckguss- und Kunststoffspritzgussmaschinen.

Lebenslänglich gut aufgestellt

Immer präzise Produktion dank hoher Steifigkeit der Doppelkeile (DK-2: 5.000 N/ μ m, DK-4: 7.500 N/ μ m)

Auch fürs Auge gut

Gehäuse schön und modern geformt, schützt das Innere vor Schmutz

Präzise nivelliert und Zeit gespart

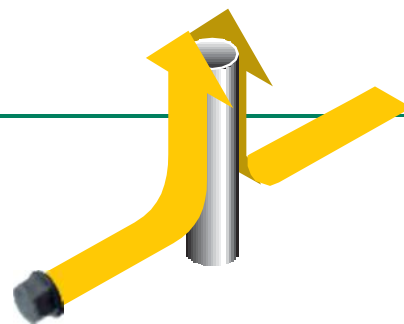
Stufenloses Hochnivellieren auf 0,01 mm genau mit einem Drehmoment von 4 bis 6 Nm pro Tonne Last. Dank Lastenaufteilung der zwei Keile halbieren sich die Kräfte; kein Spiel beim Wechseln der Nivellierichtung.



Doppelkeil DK-2, DK-3 und DK-4

Die tragenden Teile des DK sind im Zentrum verankert.
Eine stabile Zentrierhülse, welche die Bodenverschraubung aufnimmt, verhindert horizontale Bewegungen.

Die vertikale Steifigkeit des DK liegt zwischen 5.000 N/μm und 7.500 N/μm. Auf dem DK stehen Maschinen über ihre gesamte Betriebsdauer präzise und stabil.



Technische Daten Präzisionsnivellierkeile DK		DK-2/10	DK-2	DK-3	DK-4
Maximale Verstellbelastung	kN	120	150	250	400
Feineinstellweg	mm	10	7	7	9
Drehmoment an Stellschraube pro 10kN	Nm	6	4	6	5
Drehmoment an Stellschraube bei max. Verstellbelastung	Nm	72	60	150	200
Höhenverstellung pro Stellschraubenumdrehung	mm	0,546	0,375	0,444	0,375
Nachgiebigkeit/Steifigkeit	N/μm	5.000	5.000	6.000	7.500
Gewicht der Grundauführung	kg	6,3	6,3	8	21

Wichtige Hinweise zur Belastung der DK-Reihe mit Ankerstange		M20	M24	M30	M36
Drehmoment an Fundamentschraubenmutter pro kN	Nm	3,4	4	5	6
Vorspannkraft bei handfest angezogener Fundamentschraubenmutter	kN	38	40	50	53
Drehmoment an der handfest angezogener Fundamentschraubenmutter	Nm	129,2	160	250	318
Drehmoment an Fundamentschraubenmutter bei Steckgrenze					
Wellenstein-Dehnschraube	Nm	275	460	910	1.590
Vorspannkraft bei Steckgrenze Wellenstein-Dehnschraube	kN	81	115	185	265

Bitte beachten: Zum Einhalten der maximalen Verstellbelastung nicht nur die anteilige Maschinenlast berücksichtigen. Die Summe aller auftretenden Belastungen, wie anteilige Maschinenlast, dynamische Lasten, Wechsellasten, Vorspannungen der Wellenstein-Dehn-

schraube (Ankerstange) darf die maximal zulässige Belastung des Doppelkeils DK nicht überschreiten. Im Weiteren ist zu beachten, dass beim Nivelliervorgang normalerweise mehr Gewicht auf einen Punkt kommt, als die anteilige Maschinenlast ausmacht.



DK-2 mit Verstelllast bis 15 t



DK-3 mit Verstelllast bis 25 t

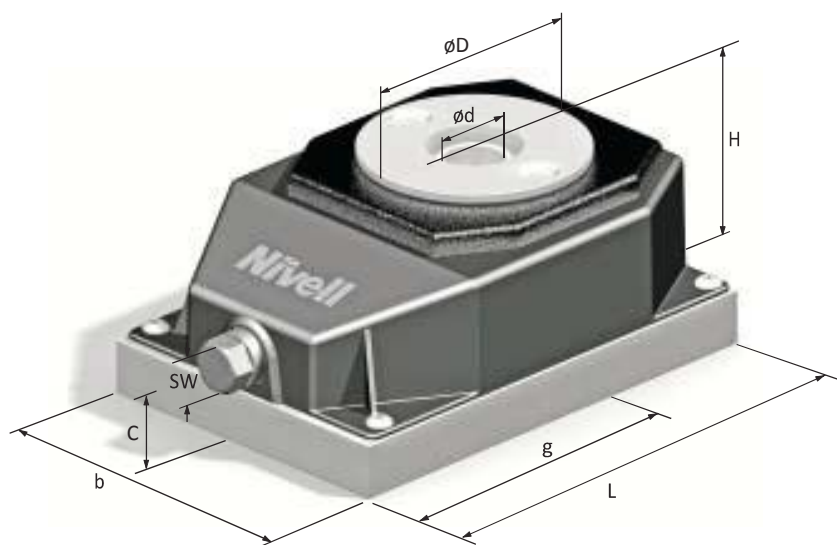
Daten Präzisionsnivellierkeil DK	mm	DK-2 u. DK-2/10	DK-3	DK-4
Länge	L	175	200	260
Breite	B	120	160	240
Distanz zu Zentrum Durchgangsbohrung	g	110	113	150
Höhe unbelastet in unterster Stellung	H	71	87	102
Höhe Zentrum Nivellierschraube	C	33	31	43
Durchmesser sphärische Auflagefläche	D	80	80	120
Durchmesser Zentrumsbohrung	d	≤ 24,5	≤ 31	≤ 36,5
6kt.-Schlüssel für Verstellung	SW	17	24	24

Anwendungsgebiete

- Werkzeugmaschinen-Industrie
- Druck-Industrie
- Automobil-Industrie
- Nahrungsmittel-Industrie
- Elektro- und Elektronik-Industrie
- Stanzen- und Pressen-Industrie
- Kunststoff-Industrie
- Reinräume

Anwendung bei folgenden Maschinen

- Werkzeugmaschinen
- Drehmaschinen
- Fräsmaschinen
- Bearbeitungszentren
- Transfermaschinen
- Schleifmaschinen
- Verzahnmaschinen
- Hobel-, Stoss- und Räummaschinen
- Säge- und Trennschleifmaschinen
- Hohn-, Läpp- und Poliermaschinen
- Blechbearbeitungsmaschinen



DK-4 mit Verstelllast bis 40 t



Das Doppelkeilprinzip wurde in Europa und den Vereinigten Staaten patentiert.
 Europa Patent-Nr. 1236006;
 USA Patent-Nr. US 6 889 946 B2.

Zubehör zum Doppelkeil DK mit zentraler Bodenbefestigung

Ausgleichscheiben

Technische Daten Seite 13;
Kegelpfannen/Kugelscheiben
für kraftschlüssige Montage.

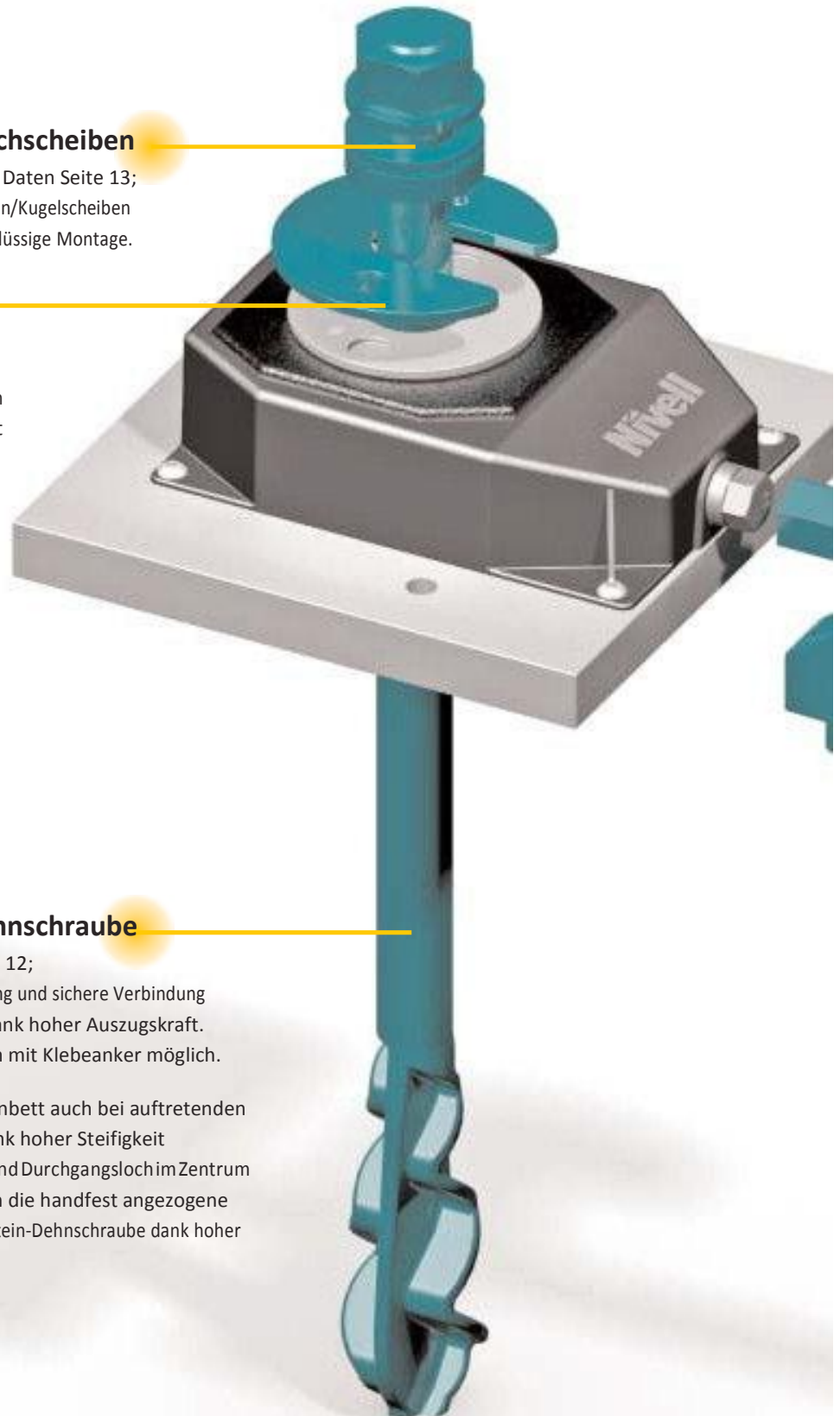
Distanzscheibe D-4

Technische Daten Seite 13;
Einschiebbare Distanzscheiben erhöhen
nachträglich den Verstellbereich oder stellen
vorgängig die Grundhöhe ein. Ihre Lage ist
durch Nocken gesichert.
Unsere Empfehlung: Zu jedem DK
mindestens eine Distanzscheibe zur
Erweiterung des Verstellweges.

Wellenstein-Dehnschraube

Technische Daten Seite 12;
Für dauernde Vorspannung und sichere Verbindung
mit dem Fundament dank hoher Auszugskraft.
Bodenbefestigung auch mit Klebeanker möglich.

- Stabiles Maschinenbett auch bei auftretenden Wechsellasten dank hoher Steifigkeit
- Nivellierschraube und Durchgangsloch im Zentrum
- Nivellierung gegen die handfest angezogene Mutter der Wellenstein-Dehnschraube dank hoher Verstellbelastung



Anwendung

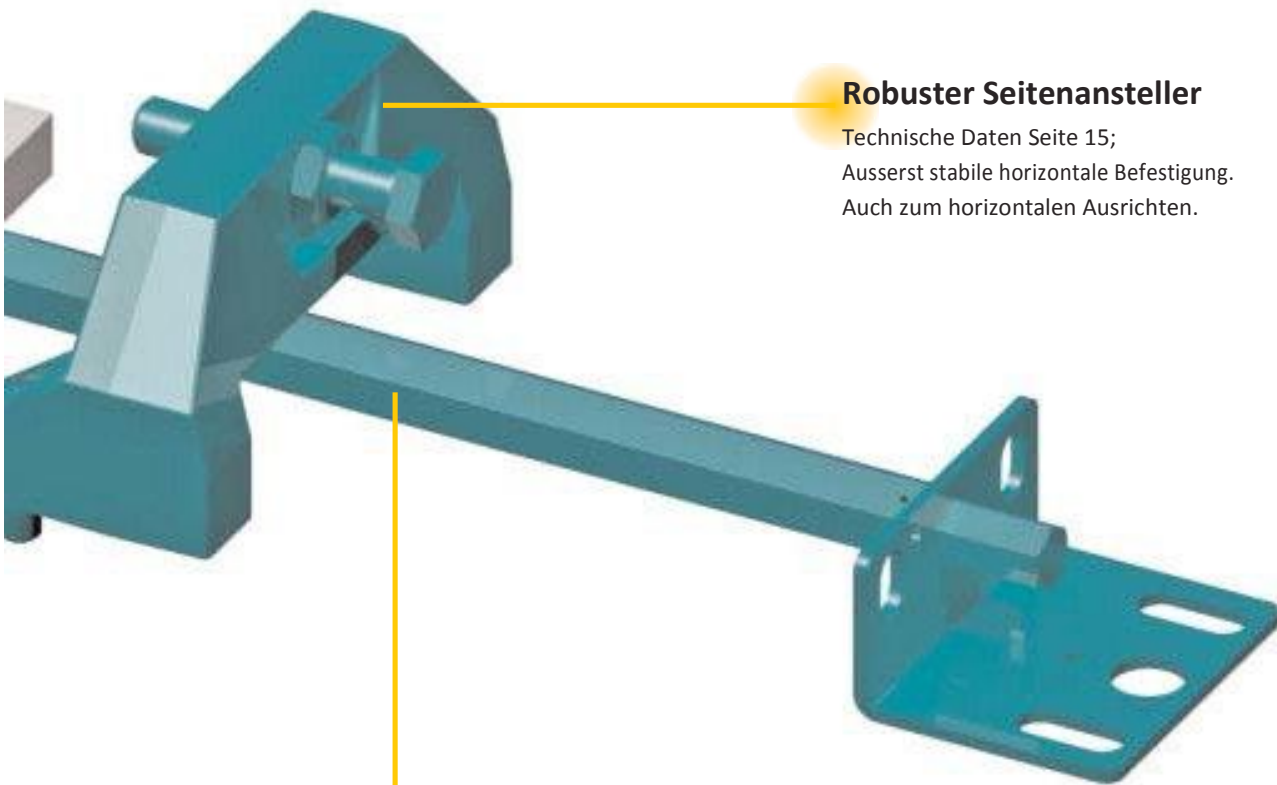
- Lange, schwere Maschinen mit hohen Wechsellasten
- Maschinen mit grosser horizontaler Beanspruchung
- Maschinen, die nicht verwindungssteif sind und/oder aus mehrteiligen Basiselementen bestehen
- Maschinen mit schwer zugänglichen Auflagepunkten

Robuster Seitenansteller

Technische Daten Seite 15;
Ausserst stabile horizontale Befestigung.
Auch zum horizontalen Ausrichten.

Verlängerung

Technische Daten Seite 14;
Verlängert die Nivellierschraube, wenn der Auflagepunkt weit unter der Maschine liegt.



Wellenstein-Dehnschrauben und Verbundanker

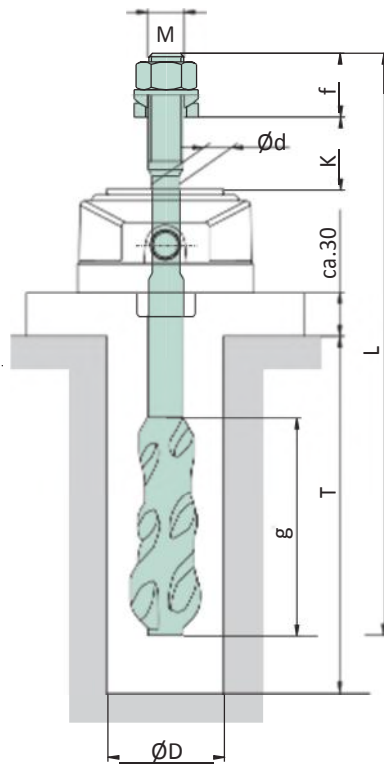


Stahlqualität 8.8

Wellenstein

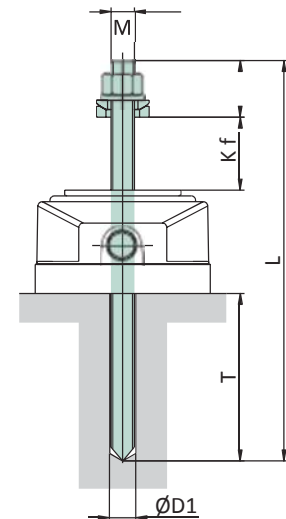
	Wellenstein-Dehnschraube	M	L	g	Ød	ØD	T	K	f	Auszugskraft
			mm	mm	mm	mm	mm	mm	mm	kN
Fundament-	DK-2, DK-2/10, DKG-2	20	400	100	16	80	275	≤60	31	96
schrauben-		24	500	135	19	100	360	≤70	40	135
mutter	DK-3, DKG-3	24	500	135	19	100	340	≤70	40	135
		30	600	150	24	120	430	≤80	46	216
Unterlagsscheibe	DK-4	30	600	150	24	120	420	≤80	46	216
		36	800	180	29	150	610	≤80	58	316

	Chemische Verbundanker (Klebeanker)	M	L	T	ØD1	K	f	Auszugskraft
			mm	mm	mm	mm	mm	kN (Beton B35/25)
	DK-2, DK-2/10, DKG-2	16	300	125	18	≤60	28	26
		20	350	170	24	≤60	31	47,1
Stelling	DK-3, DKG-3	24	420	210	28	≤70	40	67,9
		27	460	240	30	≤80	44	83,2
	DK-4	30	510	270	35	≤80	46	109,2
		36	600	330	40	≤100	58	152,5



Wellenstein-Dehnschraube

Zum Lieferumfang der Wellenstein-Dehnschraube gehören je eine Mutter und Unterlagsscheibe, wie auch der Stelling.



Klebeanker

Zum Lieferumfang des Klebeankers gehören Gewindestange, Mutter und Unterlagsscheibe.

Distanzscheiben D-4/90

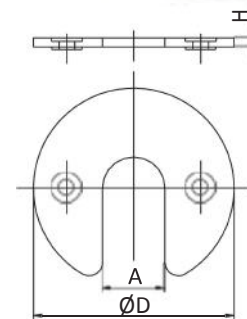
Distanzscheibe D-4 zur Erweiterung des Verstellwegs

- Zusammensteckbar
- Müheloses nachträgliches Einschieben
- Gesicherte Lage durch einsteckbare Nocken
- Anpassung an die benötigte Grundhöhe
- Zusätzlicher Verstellweg



Distanzscheibe	ØD	H	A	Material
Distanzscheibe D-4/90	mm 90	4	28	rostfrei 1.4301
Distanzscheibe D-4/90	mm 90	4	28	Stahl 37 verzinkt
Distanzscheibe D-6/90	mm 90	6	28	Stahl 37 verzinkt

Empfehlung: Zu jedem DK mindestens eine Distanzscheibe zur Erweiterung des Verstellwegs



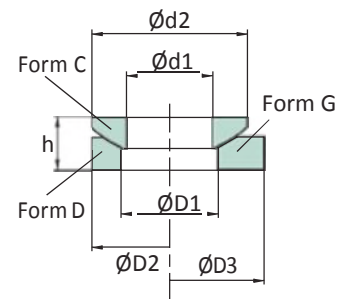
Ausgleichsscheiben

Ausgleichsscheiben für ein kraftschlüssiges Festziehen der Fundamentschraubenmutter



Kugelscheiben/Kegelpfannen (nach DIN 6319)

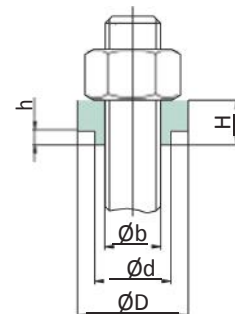
Kugelscheibe		Kegelpfanne				Höhe	
Form C		Form D		Form G		Form C+D/C+G	
Ø d1	Ø d2	Ø D1	Ø D2	Ø D1	Ø D3	h	
mm	mm	mm	mm	mm	mm	mm	
M16	17	30	19	30	19	44	10
M20	21	36	23	36	23	50	12
M24	25	44	28	44	28	60	15
M30	31	56	35	56	35	68	18
M36	37	68	42	68	--	--	23



Zentrierhülsen

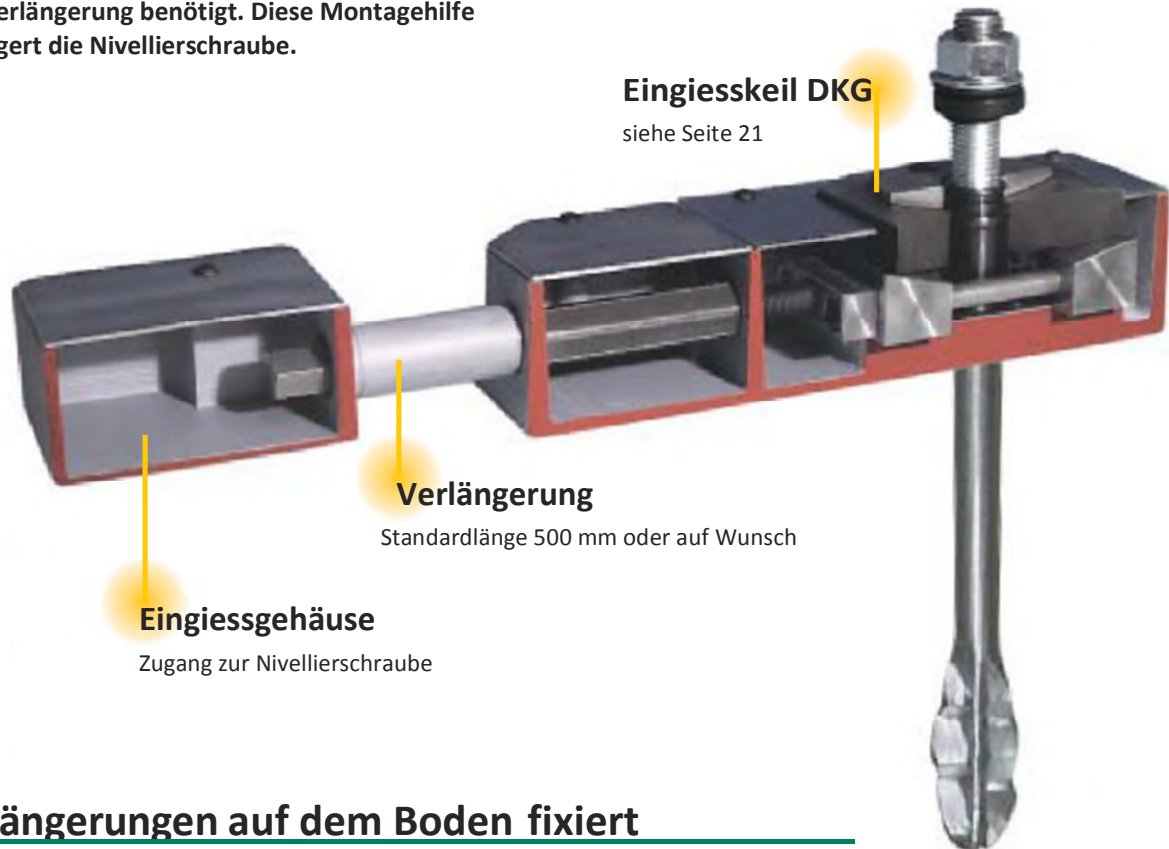
Hülse für das zentrische Positionieren der Fundamentschraube

Zentrierhülsen	Ø b	Ø d	Ø D	H	h
Zentrierhülse für M12 mm	12,2	18	26	12	3
Zentrierhülse für M16 mm	16,2	22	32	13	4
Zentrierhülse für M20 mm	20,2	28	40	14	4
Zentrierhülse für M24 mm	24,2	32	44	18	5
Zentrierhülse für M30 mm	30,2	42	54	21	5



Verlängerungen zum Eingiessen

Liegt der Auflagepunkt so weit unter der Maschine, dass der Nivellierkeil nicht mehr zugänglich ist, wird eine Verlängerung benötigt. Diese Montagehilfe verlängert die Nivellierschraube.



Eingiesskeil DKG

siehe Seite 21

Verlängerung

Standardlänge 500 mm oder auf Wunsch

Eingiessgehäuse

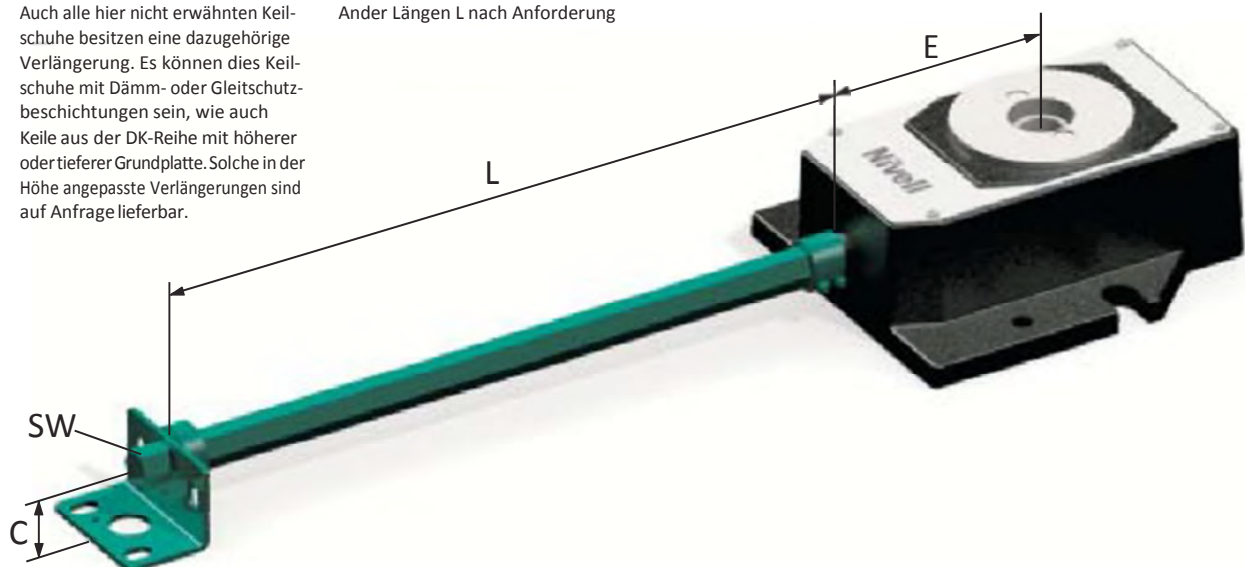
Zugang zur Nivellierschraube

Verlängerungen auf dem Boden fixiert

Daten Verlängerungen		DK(E/A)-2	DK(A)-3	DK(A)-4
für Version Verankerung auf dem Boden	mm	DK(E/A)-2/10		
Länge Verlängerung Standard	L	500	500	500
Bodenabstand zu Zentrum Nivellierschraube	C	33	31	43
Distanz zu Befestigungs-/Durchgangsbohrung	E	110	113	150
6kt.-Schlüssel für Verstellung	SW	17	24	24

Auch alle hier nicht erwähnten Keilschuhe besitzen eine dazugehörige Verlängerung. Es können dies Keilschuhe mit Dämm- oder Gleitschutzbeschichtungen sein, wie auch Keile aus der DK-Reihe mit höherer oder tieferer Grundplatte. Solche in der Höhe angepasste Verlängerungen sind auf Anfrage lieferbar.

Ander Längen L nach Anforderung

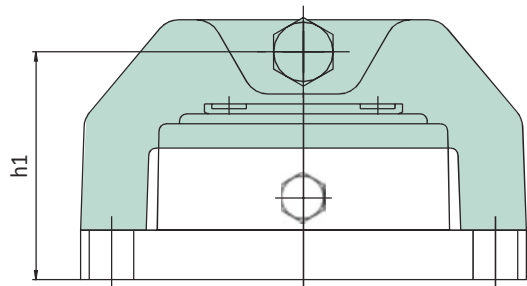
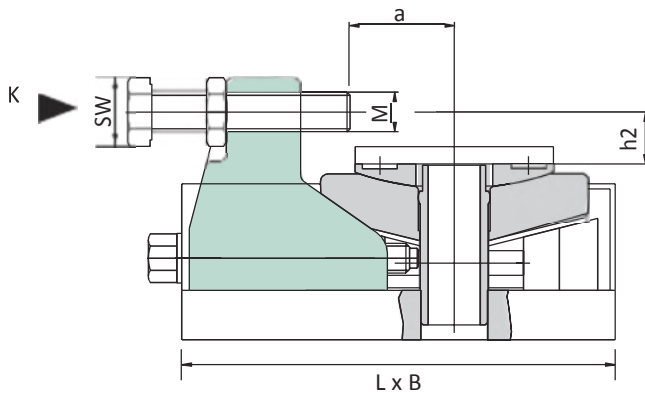


Seitenansteller mit Doppelkeil

Robuste Seitenanstellung, die auch horizontales Nivellieren erlaubt.

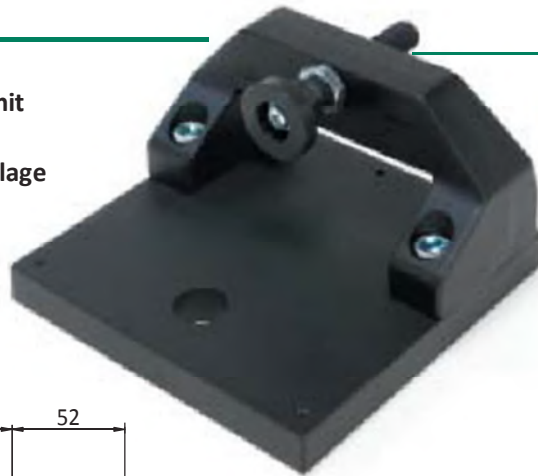
Daten Seitenanstellung Version DK

mm	DK-2	DK-2/10	DK-3	DK-4
SW	24	24	24	30
h1	92	92	117	132
a	22 – 61	22 – 61	22 – 62	44 – 81



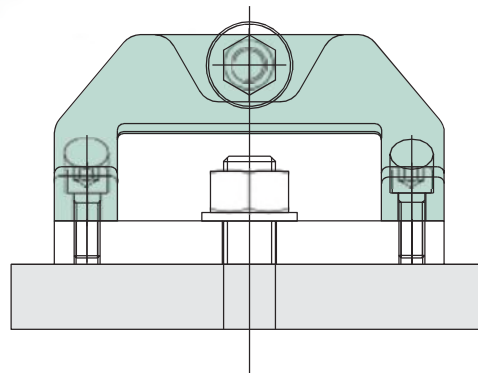
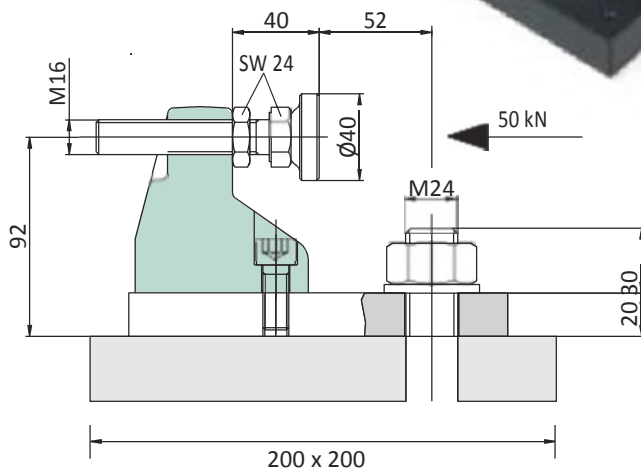
Seitenansteller

Robuster Seitenansteller mit Gelenkanschlag zur vollflächigen horizontalen Auflage



Gelenkfuss

gleicht Bodenunebenheiten und den Anzug des Maschinenbettes aus.



Montagehilfen zur sicheren Verbindung mit dem Boden

Aluminiumkeile G

für leichtere Maschinen oder für periphere Einrichtungen.

Technische Daten siehe Seite 20

Doppelkeile DK mit seitlicher Verankerung

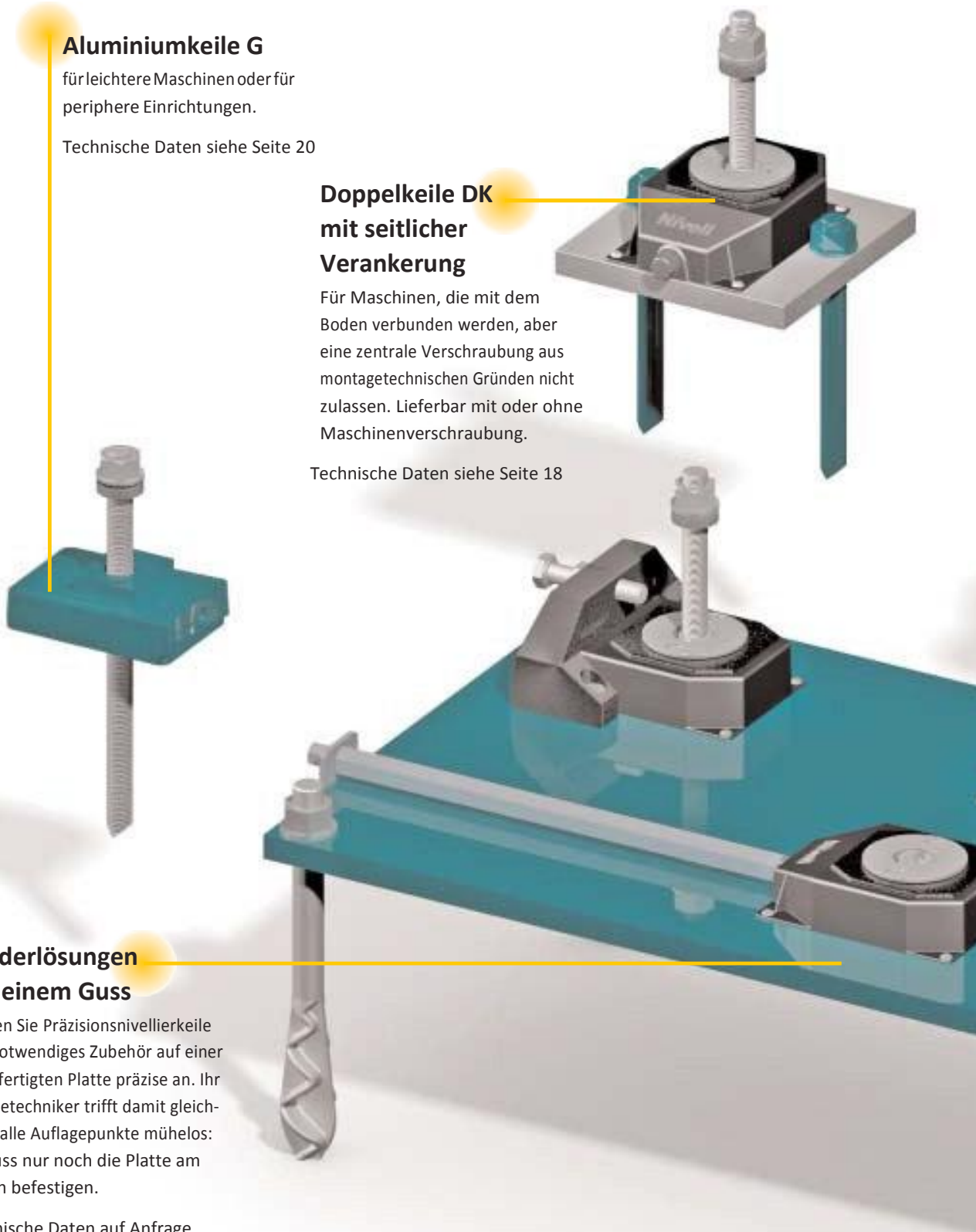
Für Maschinen, die mit dem Boden verbunden werden, aber eine zentrale Verschraubung aus montagetechnischen Gründen nicht zulassen. Lieferbar mit oder ohne Maschinenverschraubung.

Technische Daten siehe Seite 18

Sonderlösungen aus einem Guss

Ordnen Sie Präzisionsnivellierkeile und notwendiges Zubehör auf einer vorgefertigten Platte präzise an. Ihr Servicetechniker trifft damit gleichzeitig alle Auflagepunkte mühelos: er muss nur noch die Platte am Boden befestigen.

Technische Daten auf Anfrage



Adapterplatte AP10x10 mit verschiebbarer Befestigung

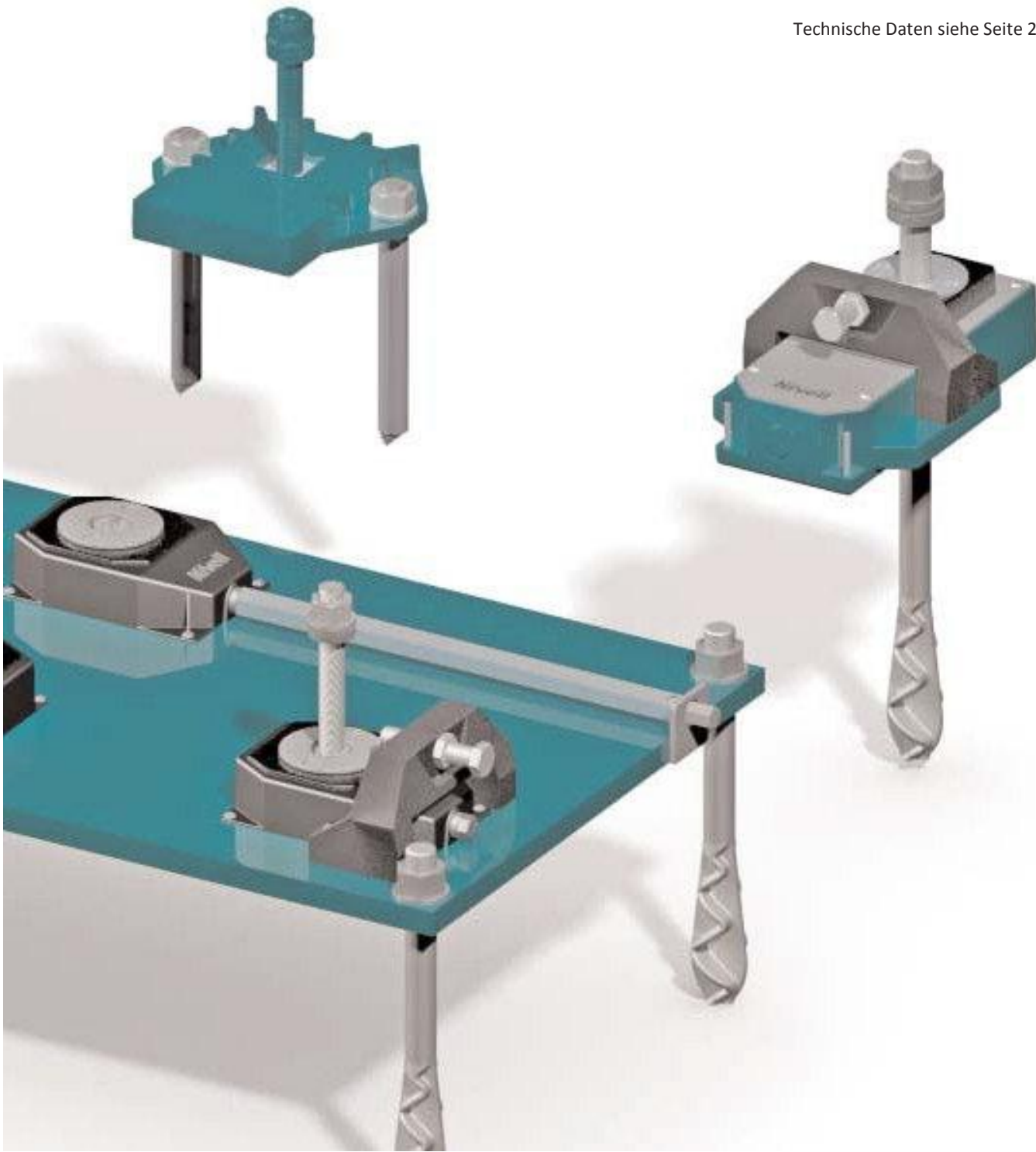
erleichtert die Montage, weil der Anschraubbolzen in alle Richtungen verschiebbar ist.

Technische Daten siehe Seite 19

Doppelkeil DKG versenkt

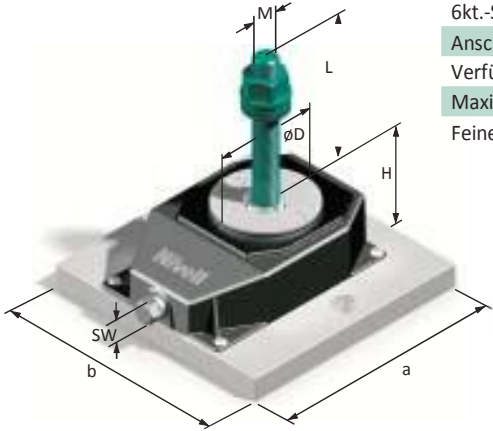
Gleiche Höhe von Maschinenauflage und Boden. Für Fundamentlösungen; die Aussparungen für die Doppelkeile werden in die Schalung eingebaut.

Technische Daten siehe Seite 21



Doppelkeil mit Anschraubbolzen

Daten DKA anschraubbar	mm	DKA-2	DKA-2/10	DKA-3	DKA-4
Länge x Breite	a x b	200 x 200	200 x 200	200 x 160	260 x 240
Höhe unbelastet in unterster Stellung	H	71	71	87	102
Durchmesser sphärische Auflagefläche	D	80	80	80	120
6kt.-Schlüssel für Verstellung	SW	17	17	24	24
Anschraubbolzen	M	M16/M20	M16/M20	M20/M24	M24/M30
Verfügbares Gewinde Anschraubbolzen	L	100	100	100	100
Maximale Verstellbelastung	in kN	150	120	250	400
Feineinstellweg		7	10	7	9



DKE-4
Verstelllast von 40 t



DKE-2
Verstelllast von 15 t



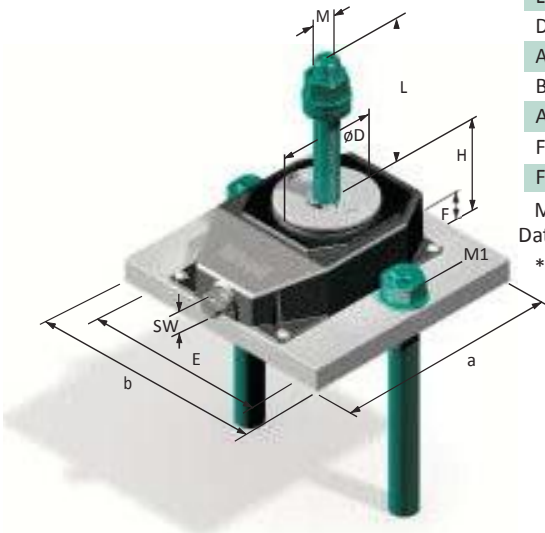
DKE-3
Verstelllast von 25 t



Doppelkeil mit Anschraubbolzen und seitlichen Verankerungsmöglichkeiten

Daten DKE mit Klebeanker*	mm	DKE-2	DKE-2/10	DKE-3	DKE-4
Länge x Breite	a x b	200 x 200	200 x 200	200 x 160	260 x 240
Dimension Bodenverschraubung	M1	16	16	16	20
Achsdistanz seitliche Bohrungen	E	155	155	130	200
Bohrung für Klebeanker	T	Ø18 x 125	Ø18 x 125	Ø18 x 125	Ø24 x 170
Auszugskräfte	N	2 x 26.000	2 x 26.000	2 x 26.000	2 x 47.000
Flanshhöhe	F	20	20	15	17
Feineinstellweg		7	10	7	9
Maximale Verstellbelastung in kN		150	120	250	400
Daten H, L, ØD, M, SW siehe Tabelle oben					

*Variante Steinschraube mit Aussparungsplan auf Anfrage



Adapterplatte AP – viel Montagezeit gespart

- Anschraubbolzen verschiebbar um 10 mm in alle Richtungen.
- Kein vorheriges Platzieren der Maschine, um Bodenbohrungen exakt anzuzeichnen.

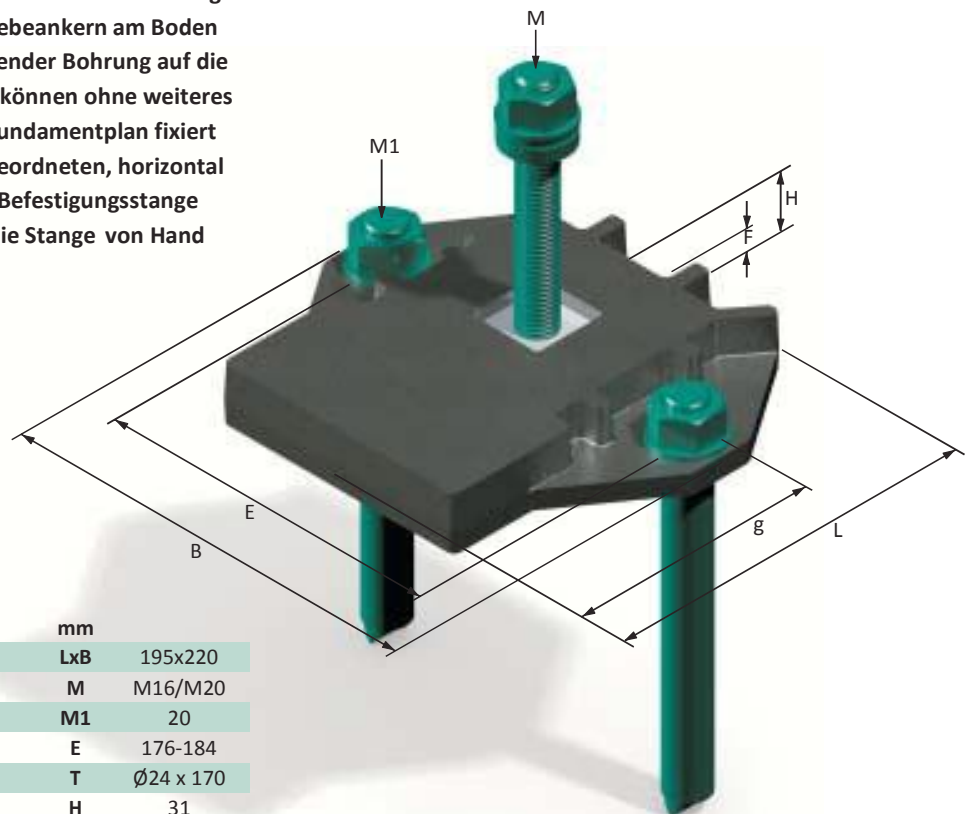
Technische Daten Adapterplatte 10x10

Verstellweg horizontal in mm	+/-10
Höchstbelastung in kN	350
Zugehörige Präzisionsnivellierkeile	G/DK



Verankerungen mit Klebeanker sind praktisch, doch müssen die Gewindestangen unverrückbar in die vorgesehene Bohrung eingeschraubt werden.

Ungenauigkeiten betreffend Lochabstand oder Bohrlöcher die „verlaufen“, sind kaum korrigierbar. Abhilfe schafft die Adapterplatte mit der verschiebbaren Gewindestange. Die Adapterplatte wird mit zwei Klebeankern am Boden fixiert, der Keilschuh mit durchgehender Bohrung auf die Platte gestellt. Die Adapterplatten können ohne weiteres vor der Maschinenlieferung nach Fundamentplan fixiert werden. Dank der in der Mitte angeordneten, horizontal in alle Richtungen verschiebbaren Befestigungsstange lässt sich der Keil und damit auch die Stange von Hand verschieben.

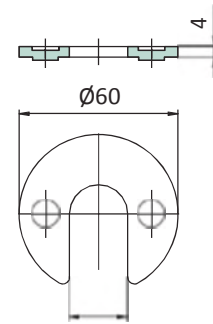


Daten Adapterplatte 10x10

	mm	
Länge x Breite	LxB	195x220
Anschraubbolzen Länge 100 mm	M	M16/M20
Dimension Bodenverschraubung	M1	20
Achsdistanz seitliche Bohrungen	E	176-184
Bohrung für Klebeanker	T	Ø24 x 170
Höhe unbelastet	H	31
Flanschhöhe	F	12

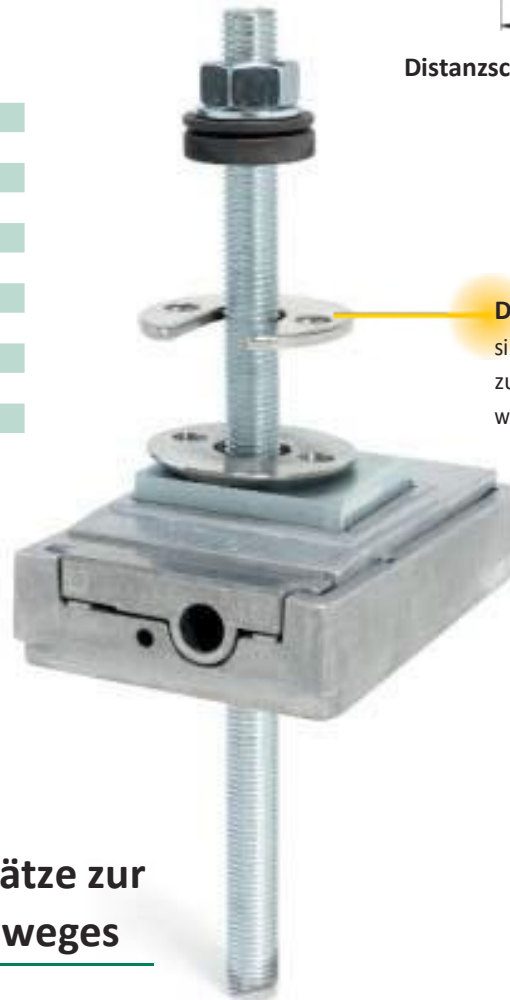
Präzisionsnivellierkeil GN35+TS15

Bodenverschraubungen von Maschinen oder Peripheriegeräten wie z.B. Palettenwechsler, Roboter, Radialbohrmaschinen usw.



Distanzscheibe D-4/60

Daten GN35+TS15 / D-4	mm
Länge x Breite	145 x 95
Höhe unbelastet	50
Dimension Bodenverschraubung	M16x320
Bohrung für Klebeanke	Ø18 x 125
Verfügbare Gewindelänge	145
Maschinenaufgabe	Ø60
Distanzscheibe einschiebbar	Ø60
Distanzscheibe Höhe	4
Maximales Drehmoment in N/m	35
Maximale Verstellbelastung in kN	70
Drehmoment pro 10kN in N/m	5



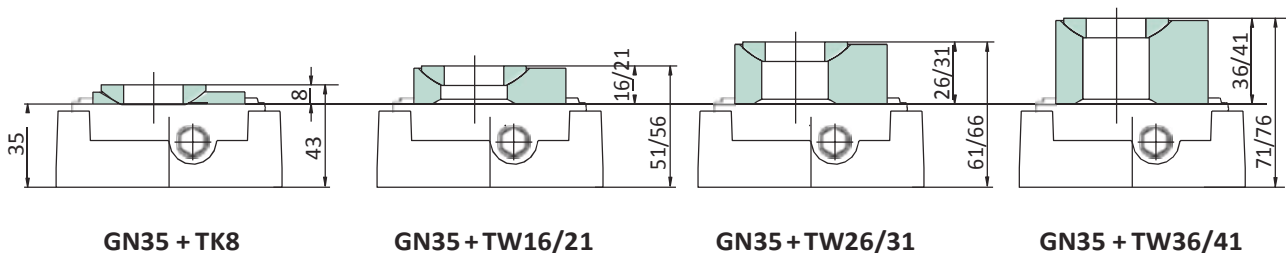
Distanzscheiben D-4/60

sind praktische Montagehilfen zur Erweiterung des Verstellweges. Einfaches nachträgliches

Einschieben, gesicherte Lage dank einsteckbaren Nocken.

Weitere Tragplatteneinsätze zur Erweiterung des Verstellweges

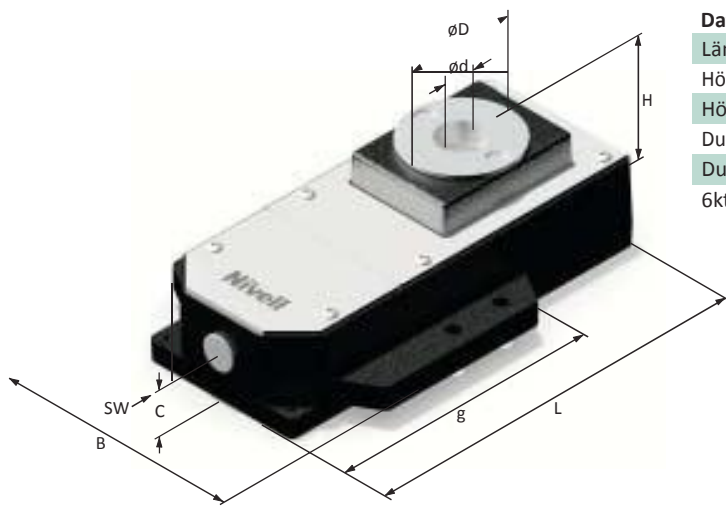
Durch Wenden der Einsätze TW verändert sich die Grundhöhe und der Verstellweg um je 5 mm.



Präzisionsnivellierkeil DKG zum Eingiessen

Technische Daten DKG	DKG-2	DKG-3
Feineinstellweg in mm	7	7
Drehmoment an Stellschraube pro 10kN in Nm	4	6
Drehmoment bei max. Verstellbelastung in Nm	60	150
Höhenverstellung pro Umdrehung in mm	0,375	0,444
Nachgiebigkeit/Steifigkeit in N/μm	5.000	6.000
Maximale Verstellbelastung in kN	150	250

Vielfach können keine Fundamentaussparungen vorgenommen werden, so dass – um maximale Verbindungssteifigkeit zu erzielen – die Keile untergossen werden müssen. Dazu reichen in der Regel die Grundtypen DK aus.

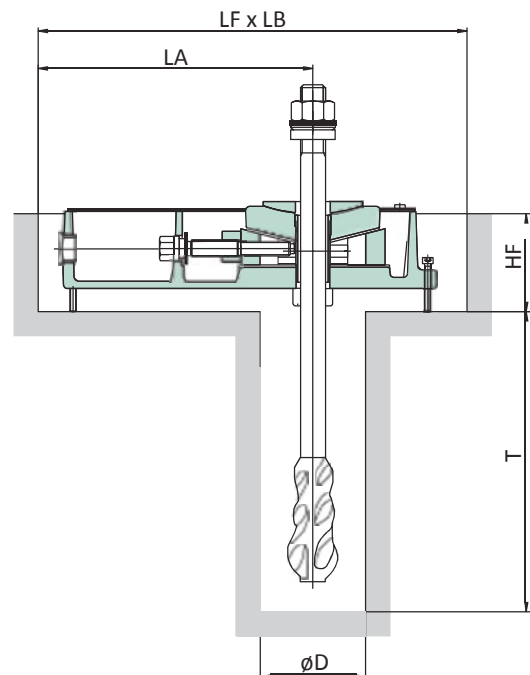


Daten DKG	mm	DKG-2	DKG-3
Länge x Breite	LxB	286 x 180	286 x 180
Höhe unbelastet in unterster Stellung	H	70	88
Höhe Zentrum Nivellierschraube	C	31	33
Durchmesser sphärische Auflagefläche	D	80	80
Durchmesser Zentrumsbohrung	d	≤24,5	≤31
6kt.-Schlüssel für Verstellung	SW	17	24

Seitenanstellung siehe Seite 15
Verlängerung siehe Seite 14
Distanzscheiben siehe Seite 13

Komplettes Eingiessen in Fundamentaussparungen

Eingiessdaten Aussparung für DKG	mm	DKG-2	DKG-2	DKG-3	DKG-3
Dimension Steinschraube		M20	M24	M24	M30
Länge Steinschraube		400	500	500	600
Aussparungstiefe	HF	80	80	80	80
Bohrtiefe	T	280	330	330	380
Bohrdurchmesser	D	80	100	100	120
Aussparungslänge	LF	350	350	350	350
Aussparungsbreite	LB	210	210	210	210
Abstand zum Zentrum	LA	230	230	230	230



Rutschfeste Maschinenaufstellung für den mobilen Maschinenpark



■ Immer gleiche Höhe

Unsere füllstofffreie Kautschukmischung ist vollkommen elastisch und druckfest und lässt sich wie Wasser nicht komprimieren. Nach der Einfederung durch die statische Last der Maschine erfolgt kein Setzen des Materials.

■ Langlebig sicher, standfest und haftend

Aufvulkanisierter Gummi garantiert eine stets sichere Verbindung, selbst bei dauernden horizontalen Kräften.

■ Hoher Reibungskoeffizient

Selbst die mit öl- und kühlwasserhaltigen Flüssigkeiten geprüfte Nassrutschfestigkeit ist bei weichen Mischungen noch über dem Wert 1. Das bedeutet, dass eine horizontale Kraft mit einer gleichen vertikalen Kraft aufgehoben wird. Verlangen Sie diesen Reibungskoeffizient bei der von Ihnen eingesetzten Gummimischung.

■ Ölbeständig

Die eingesetzten Acrylnitril-Butadien-Rubber-Mischungen sind besonders beständig gegen Erdölprodukte wie Benzin, Öle, Fette und gegen Hitze. Verlangen Sie unsere Beständigkeitsliste.



Kautschuk – auf die Mischung kommt es an

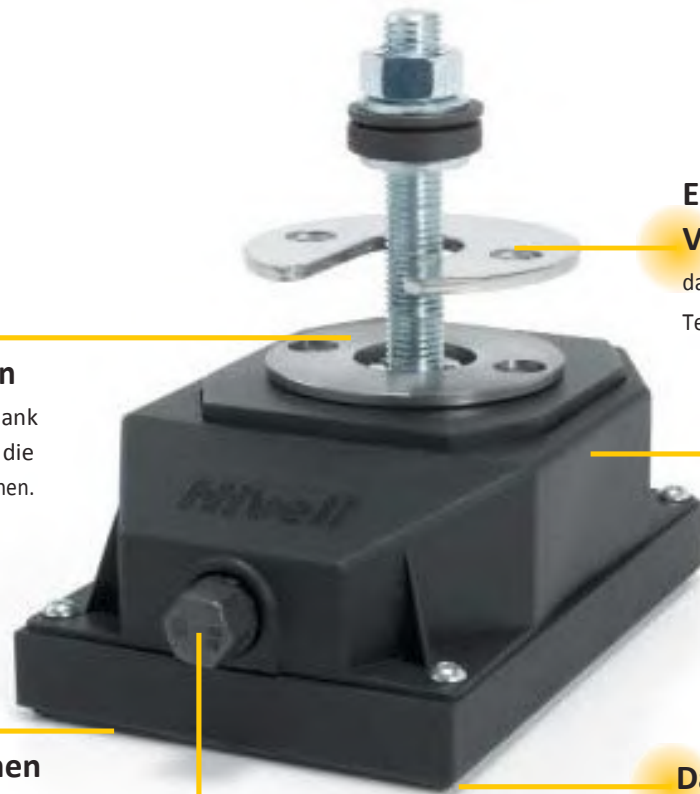
Das Eigenschaftsspektrum des Gummis ist weitaus vielfältiger und extremer als bei anderen Materialien. Bei der Maschinenaufstelltechnik ist es wichtig, hohe Elastizität, gute Wärmebeständigkeit und gute Resistenz gegen aggressive Medien zu vereinen. Die ideale Gummimischung setzt sich aus einer Vielzahl von Kautschukarten und Chemikalien zusam-

men. Jede Mischung wird mit einer strengen Qualitätskontrolle nach den entsprechenden DIN-Normen über Härte, Zugfestigkeit, Bruchdehnung, Weiterreisswiderstand, Rückprallelastizität, Abrieb und Druckverformungsrest geprüft, ferner aber auch das Verhalten gegenüber Flüssigkeiten, Dämpfen und Gasen.



Beschichtung und Betonspitzen bilden eine Einheit. Der Verlust der Steifigkeit infolge der aufvulkanisierten Rutschsicherung wird minimiert.

Doppelkeile DKP anschraubbar für Lasten bis 15 / 25 / 40 Tonnen



Ausgleich von Bodenunebenheiten

Kraftschlüssige Montage dank sphärischen Kugelflächen, die Winkelunterschiede ausgleichen.

Verschiedene Bodenauftragflächen

damit Sie die Flächenpressung selbst wählen können.

Müheloses Heben von Lasten bis zu 40 t

dank geringem Drehmoment an der Stellschraube.

Erweiterter Verstellweg

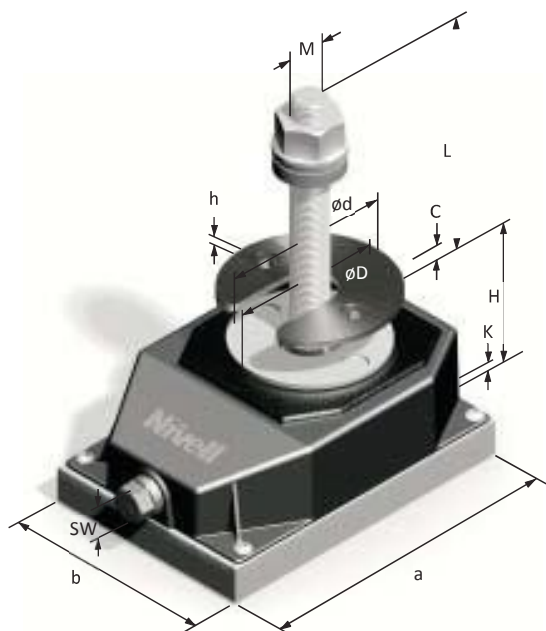
dank D-4/90 Ausgleichsscheibe.
Technische Daten siehe Seite 13.

Auch für das Auge gut

Gehäuse schön und modern geformt, schützt das Innere vor Schmutz.

Dauerhafte Rutschfestigkeit

dank aufvulkanisierter Dämmbeschichtung aus ölbeständigem Nitril in verschiedenen Shorehärten.



Daten DKP anschraubbar	mm	DKP-2	DKP-3	DKP-4
Länge	a	175	200	260
Breite	b	120	160	240
Höhe unbelastet	H	73	89	104
Feinverstellweg	C	7*	7	9
Höhenverstellung pro Umdrehung		0,375	0,444	0,375
Verfügbare Gewindelänge M16 / M20	L	100	100	100
Maschinenauflage	D	80	80	120
Distanzscheibe einschiebbar	d	90	90	90
Distanzscheibe Höhe	h	4	4	4
6kt.-Schlüssel für Verstellung	SW	17	24	24
Maximales Drehmoment (in Nm)		60	150	200
Drehmoment pro 10kN (in Nm)		4	6	5
Maximale Verstellbelastung (in kN)		150	250	400
Nitril 80° Shore aufvulkanisiert**	K	2	2	2

*auch mit 10 mm Verstellweg lieferbar

**weitere Standard-Shorehärten 50° und 90°

Rutschfester GP37+TS15 anschraubbar für Lasten bis 7 Tonnen

Rutschfester Präzisionsnivellierkeil zum Verschrauben mit der Maschine.

Sphärische Maschinenauflage

Kraftschlüssige Montage dank sphärischen Kugelflächen, die Winkelunterschiede ausgleichen.

Dauerhafte Rutschfestigkeit

dank aufvulkanisierter Dämmbeschichtung aus ölbeständigem Nitril in verschiedenen Shorehärten.



Erweiterter Verstellweg

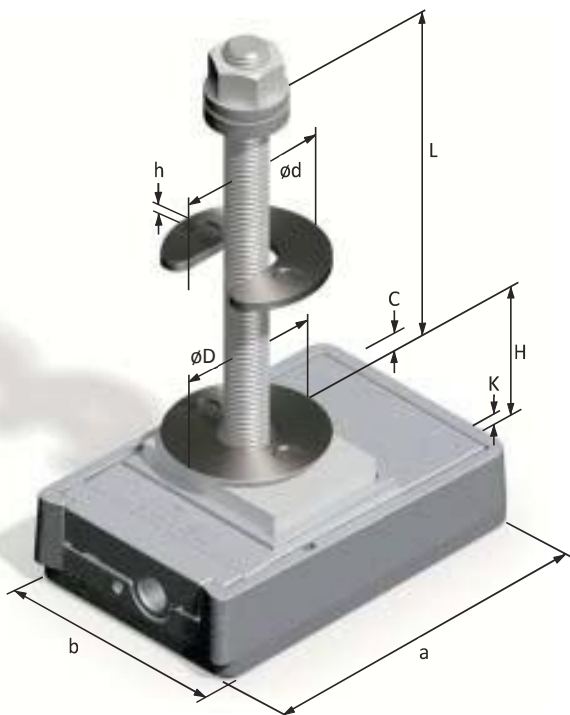
dank D-4/60 Ausgleichsscheiben.

Gehäuse aus Aluminium

Gehäuse schön und modern geformt, schützt das Innere vor Schmutz.

Mühesloses Heben von Lasten bis zu 7 t

dank geringem Drehmoment an der Stellschraube.



Daten GP37+TS15

	mm	
Länge	a	145
Breite	b	95
Höhe unbelastet	H	52
Feinverstellweg	C	7
Höhenverstellung pro Umdrehung		0,275
Verfügbare Gewindelänge M16	L	145
Maschinenauflage	D	60
Distanzscheibe einschiebbar	d	60
Distanzscheibe Höhe	h	4
Maximales Drehmoment in Nm		35
Drehmoment pro 10kN in Nm		5
Maximale Verstellbelastung in kN		70
Nitril 80° Shore aufvulkanisiert*		2

*weitere Standard-Shorehärten 50° und 90°

Freistehende Doppelkeile FKP-3 bis FKP-6

Keile immer bewegbar, auch bei aussermittigen Lasten

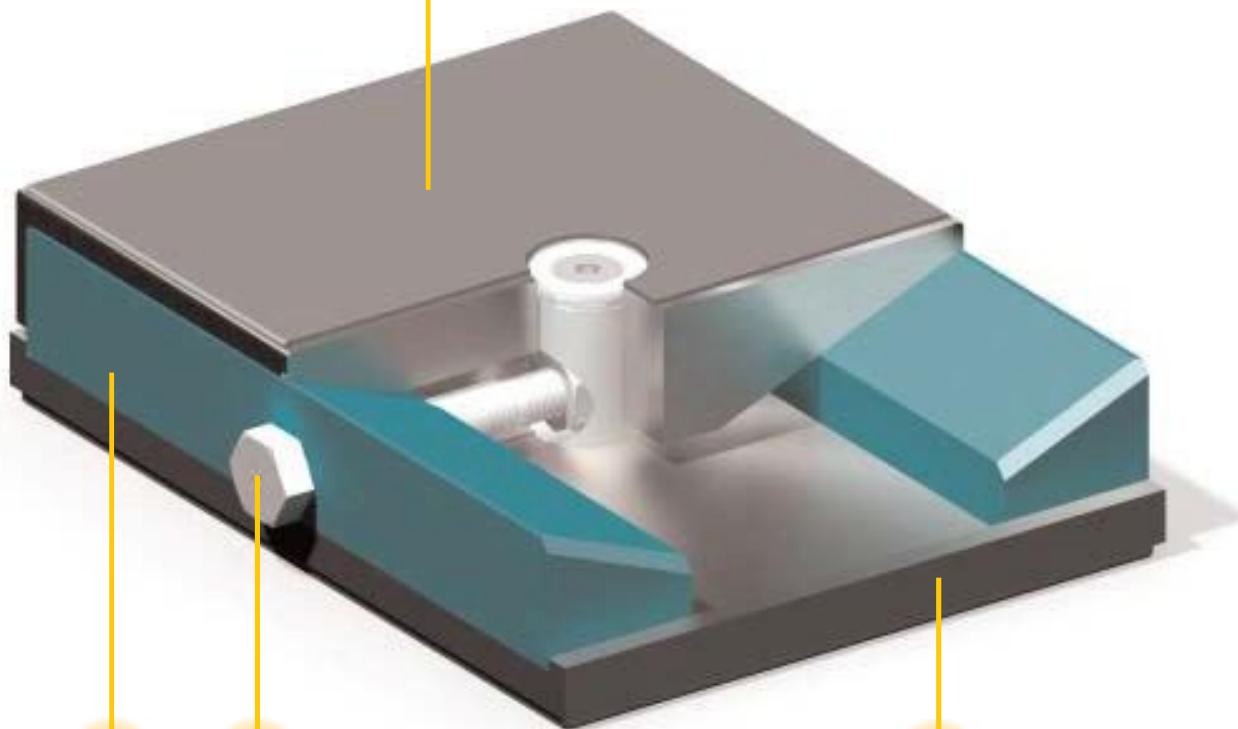
Ein weiteren Nutzen des Nivell-Doppelkeil-Prinzips.

Auflagefläche bleibt stets eben

Die grosse Auflagefläche bleibt immer eben, selbst bei mittiger Last

Kein Gleiten

Hohe Reibung durch aufvulkanisierte Maschinen- und Bodenauflagen.



Verstellweg 20 mm
Stufenlos verstellbar.

Müheloses Heben von Lasten bis zu 25 Tonnen
Bei geringem Drehmoment.

Kompakte Einheit
Zusammenhalt aller Teile immer gewährleistet.



FKP-3

FKP-4

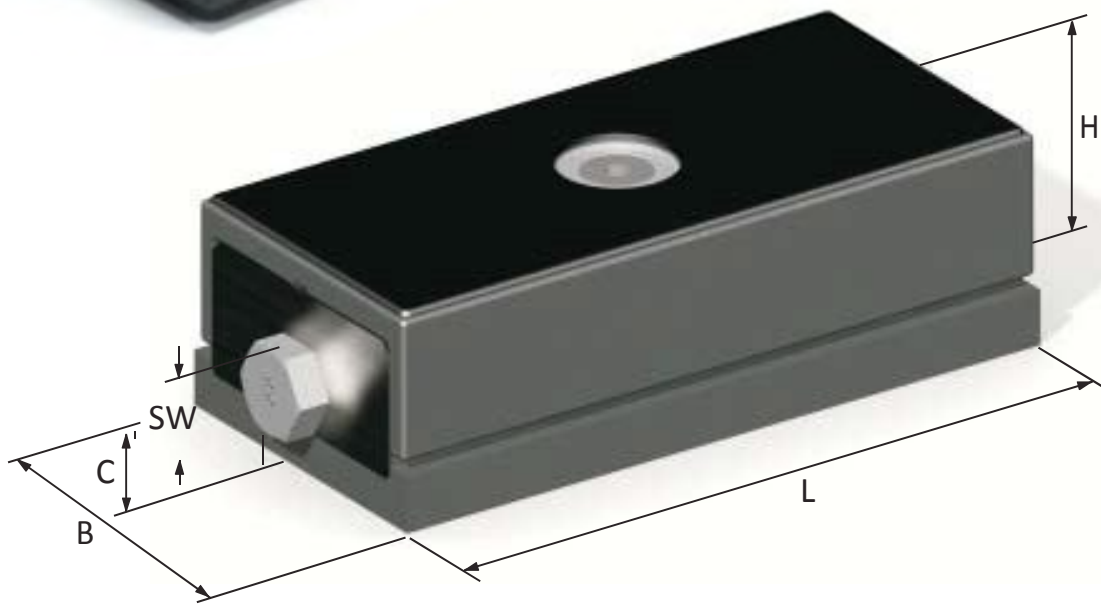
FKP-6

■ Alle Typen mit gleicher Grundhöhe und der selben Schlüsselweite an der Nivellierschraube

Freistehende Doppelkeile FKP-3 bis FKP-6



Grösse der aufvulkanisierten, rutschfesten Bodenauffläche
275 cm², 372 cm² und 518 cm²



Daten FKP freistehend	mm	FKP-3	FKP-4	FKP-6
Länge	L	250	250	250
Breite	B	120	160	220
Höhe unbelastet	H	79	79	79
Höhe Zentrum Nivellierspindel	C	33	33	33
6kt.-Schlüssel für Verstellung	SW	30	30	30

Technische Daten FKP freistehend		FKP-3	FKP-4	FKP-6
Max. Verstellbelastung	kN	120	160	250
Feinverstellweg	mm	20	20	20
Drehmoment an Stellschraube bei max. Verstellbelastung	Nm	120	160	250
Drehmoment an Stellschraube pro 10kN (1000daN)	Nm	10	10	10
Höhenverstellung pro Umdrehung	mm	0,6	0,6	0,6



Hoch belastbare Stellkeile DKPK

Hochbelastbare Präzisionsnivellierkeile mit aufvulkanisierter, rutschfester Gelenkauflage.

Anpassung an unebene Böden

dank sphärischer Maschinenauflage mit aufvulkanisierter Rutschsicherung.

Auch für das Auge gut

Gehäuse schön und modern geformt, schützt das Innere vor Schmutz.

Grosse Last leicht nivelliert

Auch bei einer grossen Masse Ihrer Maschine ist das nötige Drehmoment an der Stellschraube klein.



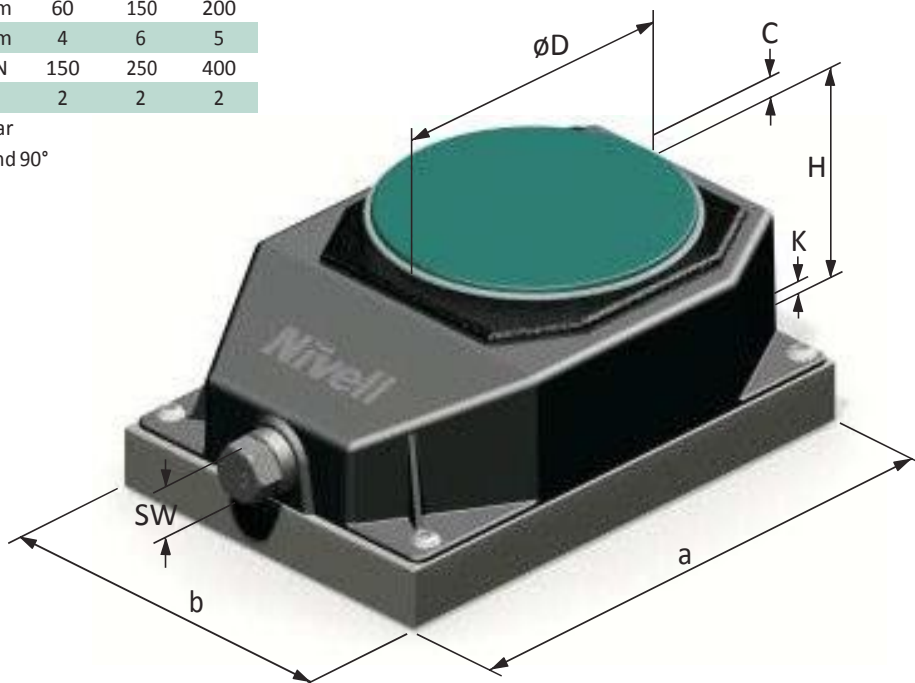
Schwingungsschutz

der aufvulkanisierte Gleitschutz ist ölbeständig, schützt vor Schwingungen, dämmt Körperschall und widersteht aggressiven Medien.

Technische Daten DKPK	mm	DKPK-2	DKPK-3	DKPK-4
Länge	a	175	200	260
Breite	b	120	160	240
Höhe unbelastet	H	80	96	106
Feinverstellweg	C	7*	7	9
Höhenverstellung pro Umdrehung		0,444	0,375	0,375
Maschinenauflage	D	100	100	120
6kt.-Schlüssel für Verstellung	SW	17	24	24
Maximales Drehmoment	in Nm	60	150	200
Drehmoment pro 10kN	in Nm	4	6	5
Maximale Verstellbelastung	in kN	150	250	400
Nitril 80° Shore aufvulkanisiert**	K	2	2	2

*auch mit 10 mm Verstellweg lieferbar

**Weitere Standard-Shorehärten 50° und 90°



Extrem flache Stellkeile SK

Besonders niedriger und rutschfester
Präzisionsnivellierkeil für Lasten bis zu 2 t.

Daten SK20 AV	mm
Länge	137
Breite	92
Höhe unbelastet	29
Feinverstellweg	6,5
Höhenverstellung pro Umdrehung	0,15
Maschinenauflage mit Noppen	80 x 100

Technische Daten SK20 AV	
Maximales Drehmoment in Nm	20
Drehmoment pro 10kN in Nm	10
Maximale Verstellbelastung in kN	20
Aufvulkanisierte Nitril 80° Shore*	3 mm stark
Maschinenauflage	1,5 mm stark
*weitere Standard-Shorehärten 50° und 90°	
Auch als Ganzmetall-Ausführung lieferbar	

Grosse Auflagefläche

mit aufvulkanisierter Noppenstruktur.

Präzise Feineinstellung

dank flachem Winkel der Keile mit lediglich 0,15 mm Höhenverstellung pro Umdrehung an der Stellschraube.



Dauerhafte Dämmung

Der aufvulkanisierte Gleitschutz ist ölbeständig, schützt vor Schwingungen, dämmt Körperschall und ist resistent gegen aggressive Medien.

Stellkeile GP37+TH15 aus Aluminium

Kompakter Präzisionsnivellierkeil mit rutschfester
Gelenkauflage bis 7 Tonnen Hebelast.

Daten GP37+TH15	mm
Länge	145
Breite	95
Höhe unbelastet	52
Feinverstellweg	7
Höhenverstellung pro Umdrehung	0,275
Maschinenauflage	∅ 70

Technische Daten GP37+TH15	
Maximales Drehmoment in Nm	35
Drehmoment pro 10kN in Nm	5
Maximale Verstellbelastung in kN	70
Nitril 80° Shore aufvulkanisiert*	2 mm stark
Maschinenauflage	2 mm stark
*weitere Standard-Shorehärten 50° und 90°	
Auch als Ganzmetall-Ausführung lieferbar	



Formschönes Design

Gehäuse verhindert Eindringen von Schmutz.

Kugelige Auflagefläche

aufvulkanisiert, gleicht Unebenheiten aus, Grundhöhe variabel dank austauschbaren Tragplatteneinsätzen (siehe Seite 20).

Dauerhafte Dämmung

Aufvulkanisierter Gleitschutz ist ölbeständig, schützt vor Schwingungen, dämmt Körperschall und ist resistent gegen aggressive Medien.

Wirksame Dämmung und Standfestigkeit

Körperschall gefährdet die Präzision der Maschinen. Wirksamen Schutz gegen Schwingungen bieten Präzisionsnivellierkeile mit aufvulkanisiertem Schichtlager. Diese vereinen Stabilität und Dämmung und finden ihre optimale Anwendung in der Passiv-isolation. Damit werden Gebäude und Maschine bezüglich Schwingungen voneinander getrennt.



Schwingungsdämmung durch Reflexion

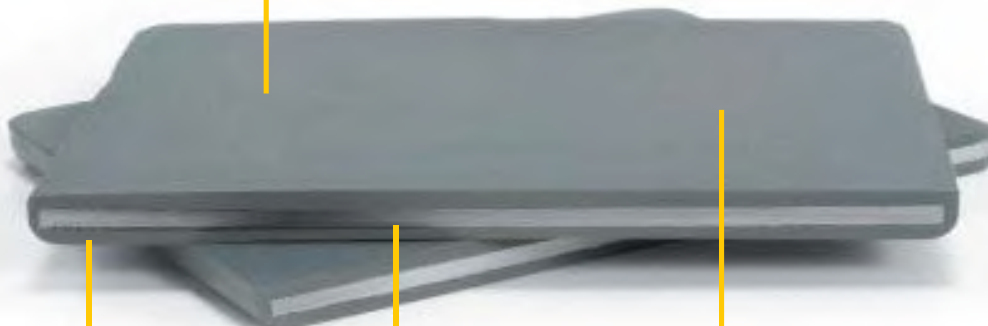
Schwingungsdämmung und Stabilität gleichzeitig erreichen Sie mit Schichtlager. Luft und Kautschuk sind schallweich, andere Materialien wie Metall schallhart.

Durch Schichtung von schallharten und schallweichen Materialien (Gummi-Metall-Verbindung), entstehen sehr gute Dämmresultate. Die Schallwellen werden

an der Grenzfläche der Materialien grösstenteils reflektiert und dringen nur wenig in die nächste Schicht ein.

Stabiler Maschinenstand

dank füllstofffreier Kautschukmischung, die ein Setzen der Maschine verhindert.



Ölbeständig

Aufvulkanisierte Dämmbeschichtung aus Nitril in verschiedenen Shorehärten sind resistent gegen Flüssigkeiten, Dämpfe und Gase wie auch gegen andere aggressive Medien. Verlangen Sie die Beständigkeitsliste für Ihre Anwendung!

Rutschfest

durch hohen Reibungskoeffizient (siehe auch Seite 22 ff.).

Langlebig standfest und haftend

Gewährleistet – selbst bei dauernder horizontalen Kräften – durch vulkanisierte Gummi-Metall-Verbindungen.

Körperschall gibt es in allen Gebäuden erzeugt durch die Bewegungen anderer Maschinen, Kran oder Staplerfahrzeuge. Auch in der Nähe liegende Bahnlagen oder Strassen können Schwingungen auslösen.

Präzisionsnivellierkeile mit aufvulkanisiertem Schichtlager

Nivellierkeil GS und Doppelkeil DKS anschraubbar

- Vollflächige Auflage der Dämmbeschichtung durch sphärische Maschinenauflage
- Müheloses Heben von grossen Lasten bei geringem Drehmoment
- Vielfältiges Zubehör zur Anpassung der Grundhöhe oder zur Erweiterung des Verstellweges



Nivellierkeil GS41

Technische Daten GS41+TW16/21

Länge aufvulkanisiertes Schichtlager	mm	136
Breite aufvulkanisiertes Schichtlager	mm	90
Höhe Schichtlager unbelastet	mm	6
Höhe einvulkanisierte Stahleinlage	mm	2
Standardhärten Schichtlager	°Shore	50/80/90
Grundhöhen Präzisionsnivellierkeil*	mm	57 + 5
Maschinenauflage Durchmesser	mm	44
Innen-6kt.-Schlüssel für Verstellung	SW	10
Verstellweg + TW	mm	7 + 5
Maximales Drehmoment	Nm	35
Drehmoment pro 10kN	Nm	5
Maximale Belastung	kN	70
Verschraubung mit Maschine	M	16

Technische Daten DKS

		DKS-2	DKS-3	DKS-4
Länge aufvulkanisiertes Schichtlager	mm	175	200	260
Breite aufvulkanisiertes Schichtlager	mm	120	160	240
Höhe Schichtlager unbelastet	mm	6	6	6
Höhe einvulkanisierte Stahleinlage	mm	2	2	2
Standardhärten Schichtlager	°Shore	50/80/90	50/80/90	50/80/90
Grundhöhe Präzisionsnivellierkeil	mm	77	93	108
Maschinenauflage Durchmesser	mm	80	80	120
6kt.-Schlüssel für Verstellung	SW	17	24	24
Verstellweg	mm	7 oder 10	7	9
Maximales Drehmoment	Nm	60 oder 72	150	200
Drehmoment pro 10kN	Nm	4 oder 6	6	5
Maximale Belastung	kN	150 oder 120	250	400
Verschraubung mit Maschine	M	16/20	20/24	24/30



Doppelkeil DKS-2

Doppelkeil FKS freistehend

- Grosse Auflagefläche
- Gleiche Höhe und gleiche Schlüsselweiten der Verstellschraube erlauben müheloses Kombinieren aller Typen

Technische Daten FKS

		FKS-3	FKS-4	FKS-6
Länge aufvulkanisiertes Schichtlager	mm	243	243	243
Breite aufvulkanisiertes Schichtlager	mm	113	153	213
Höhe Schichtlager unbelastet	mm	6	6	6
Höhe einvulkanisierte Stahleinlage	mm	2	2	2
Standardhärten Schichtlager	°Shore	50/80/90	50/80/90	50/80/90
Grundhöhe Präzisionsnivellierkeil	mm	83	83	83
Maschinenauflagefläche	cm ²	275	372	518
6kt.-Schlüssel für Verstellung	SW	30	30	30
Verstellweg	mm	20	20	20
Maximales Drehmoment	Nm	120	160	250
Drehmoment pro 10kN	Nm	10	10	10
Maximale Belastung	kN	120	160	250



Doppelkeil FKS-3

Individuelle Dämmungen unter spezifischen Schwingungsanforderungen

Angewandte Schwingungstechnik führt zu individuellen Lösungen. Unterschiedliche Beschichtungsstärken und Shorehärten bei verschiedenen Konstruktionsformen und allen möglichen Belastungen ergeben kundenspezifische Lösungen.

Unser Herstellprogramm umfasst bereits eine Vielzahl von Standardlösungen. Häufig werden auch neue Anforderungen zum neuen Standard.

Nachfolgend zeigen wir einige Lösungsbeispiele spezifischer Dämmanforderungen.

Aufvulkanisierte Dämmungen für DKS

DKS90-2 200 x 200

Schichtlager mit einer Stahleinlage

Technische Daten DKS90-2 200 x 200

Dimension Schichtlager	mm	200x200x6
Härte Schichtlager	°Shore	90
Belastung bei 60 kN	Eigenfrequenz Hz	64
Steifigkeit	N/µm	2.400
Daten Präzisionsnivellierkeil DK-2 siehe Seite 8		



DKS50-3

mit Noppenbeschichtung

Technische Daten DKS50-3

Dimension Beschichtung	mm	200x160x15
Härte Dämmbeschichtung	°Shore	50
Belastung bei 12 kN	Eigenfrequenz Hz	10

Daten Präzisionsnivellierkeil DK-3 siehe Seite 8

DKS90-4

Schichtlager mit einer Stahleinlage

Technische Daten DKS90-4

Dimension Schichtlager	mm	700x500x6
Härte Schichtlager	°Shore	90
Belastung bei 560 kN	Eigenfrequenz Hz	48
Steifigkeit	N/µm	2.400

Daten Präzisionsnivellierkeil DK-4 siehe Seite 8*

*Verstärkte Ausführung für Verstellbelastung 56 Tonnen



Aufvulkanisierte Dämmungen für SK, GS und FKS

■ SK10 AV

unten Dämmbeschichtung, oben Noppenbeschichtung

Technische Daten SK10 AV

Dimension Dämmbeschichtung	mm	115x84x6
----------------------------	----	----------

Härte Dämmbeschichtung	°Shore	80
------------------------	--------	----

Belastung bei 10 kN	Eigenfrequenz Hz	23
---------------------	------------------	----

Daten Präzisionsnivellierkeil SK20 AV siehe Seite 29



■ GS56+TS15

Schichtlager mit drei Stahleinlagen

Technische Daten GS56+TS15

Dimension Schichtlager	mm	150x100x21
------------------------	----	------------

Härte Schichtlager	°Shore	50
--------------------	--------	----

Belastung bei 40 kN	Eigenfrequenz Hz	17
---------------------	------------------	----

Daten Präzisionsnivellierkeil GN35 + TS15 siehe Seite 20

■ FKS-3 DP615

oben und unten mit Noppenbeschichtung

Technische Daten FKS-3 DP615

Dimension Dämmbeschichtung	mm	120x250x15
----------------------------	----	------------

Härte Dämmbeschichtung	°Shore	50
------------------------	--------	----

Belastung bei 30 kN	Eigenfrequenz Hz	7
---------------------	------------------	---

Daten Präzisionsnivellierkeil FKP siehe Seite 27



Wir stellen Ihre Maschinen ruhig

Schwingungen und Stöße von Maschinen erschweren einen reibungslosen und qualitätsbewussten Produktionsprozess. Sie belasten erheblich die Statik des Gebäudes. Sie stören nicht nur benachbarte Maschinen, sondern auch Büros und in der Nähe liegende Wohn- und Gewerbebauten.

■ Silent-Delta – eine stabile Grundlage für starke Schwingungen

Bei Kautschuk-Elementen wie unseren Silent-Deltas garantiert die spezielle Konstruktion die erforderliche horizontale Stabilität der Maschine. Dämmen und Dämpfen mit einem Werkstoff.

Das System Silent-Delta ist besonders geeignet für Belastungen zwischen 5 und 100 kN pro Element und kann exakt nivelliert werden.



■ Dämmplatten für rutschfeste, verankerungsfreie Aufstellung

Dämmen mit Kautschukfedern ermöglichen eine rutschfeste, verankerungsfreie Aufstellung der Maschine.

Einen optimalen Einsatzort finden die Dämmplatten auch unter dem Fundament der Maschine.



Schwingungsberechnung leicht gemacht

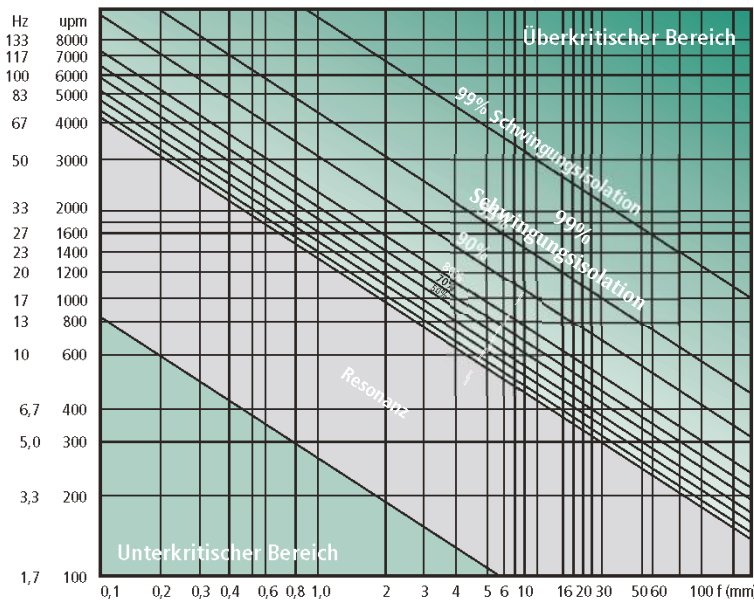
Mit dem Schwingungsdiagramm den Grad der Isolierung selber bestimmen

Aufgabe der Schwingungsdämmung ist, eine Maschine so aufzustellen, dass keine unzulässige Schwingungen oder Stöße in die Umgebung gelangen. Theoretisch muss die Maschine so nachgiebig gelagert werden, dass sie sich unter dem Einfluss der beim Betrieb der Maschine auftretenden Massenkräfte nahezu frei bewegt. Durch Einsatz eines dauerelastischen Federsystems zwischen Maschine und Boden kann ein sehr guter Isolationswirkungsgrad erzielt werden. Allerdings muss bei einer überkritischen Lagerung das Federsystem eine Eigenfrequenz aufweisen, die wesentlich tiefer ist als die Störfrequenz.

Das unten abgebildete Diagramm ermöglicht auf einfache Weise die Bestimmung der Einfederung, die zur Erzielung der gewünschten Isolierung notwendig ist. Allerdings ist die dauerhafte Veränderung der Störfrequenz nur möglich, wenn die Feder auch dauerhaft elastisch bleibt. Nur Materialien, die sich nicht verdichten oder zusammenpressen lassen, d.h. unter ständiger dynamischer Beanspruchung sich nicht setzen, bieten Gewähr für den angegebenen Wirkungsgrad.

Selbstverständlich gilt dieses Diagramm nur für Maschinen die eine gleich bleibende Leistung aufweisen. Weiche Lagerungen sind allerdings nicht risikolos einsetzbar. Nicht alle Maschinen ertragen Eigenbewegungen und benötigen deshalb zur Isolation zumindest eine Dämpfung. Auch verlangen viele Maschinen eine Stabilität die mit weichen Federn nicht zu erreichen ist. Dem Anwender stehen aber eine Vielzahl von weiteren Möglichkeiten wie Reflexionsdämmung (siehe Seite 31) oder sogenannte unterkritische Lagerungen zur Verfügung. Nicht zu unterschätzen ist der Standort der Maschine. Die Eigenfrequenz des Bodens kann für eine Isolation entscheidend sein. So ist der Unterschied eines Maschinenstandortes im Stockwerk zu einem festen Fundamentboden enorm. Nochmals andere Resultate lassen sich mit Fundamentisolierungen erzielen. Lassen Sie sich von uns beraten, wir arbeiten Ihnen gerne eine zufrieden stellende Lösung aus.

Störfrequenz



n = Störfrequenz (min⁻¹)
fst = statische Einfederung (mm)

Grundlage dieses Diagramms ist die mathematische Beziehung

$$100 \cdot \left[1 - \frac{1}{\left[\left(\frac{2 \cdot \pi \cdot n}{60} \right)^2 \cdot \left(\frac{1}{\sqrt{fst}} \right)^2 \right] - 1} \right]$$

Resonanz entsteht, wenn Eigenfrequenz und Störfrequenz gleich gross sind. Das System schaukelt sich auf und kann Schaden nehmen.

Isolationsdiagramm

Beispiel: Eine Stanze führt pro Minute 1600 Hübe aus. Die Schwingungen sollen zu 80% vom Gebäude ferngehalten werden.

den. Links im Diagramm (Störfrequenz 1600 Upm) fährt man horizontal bis zur schrägen Übertragungslinie 80%. Im Schnittpunkt fährt man vertikal nach unten und findet die notwendige Einfederung von 2 mm.

Silent-Delta stellt Maschinen ruhig und schützt deren Umgebung

Das System Silent-Delta dämmt sehr starke Schwingungen (grosse Amplituden) vertikal und bleibt horizontal stabil.

Kautschuk dämpft als Material und zeichnet sich zusätzlich durch hohes Dämmvermögen dank dauerhafter Elastizität aus. Silent-Delta-Elemente kommen deshalb ohne zusätzliche Dämpfungsmassnahmen aus.

Anschraubbar

Fixation mit der Maschine in verschiedenen Dimensionen.

Präzises Ausrichten

dank grossem Feingewinde.

Hochqualitative vulkanisierte Gummi-Metall-Verbindungen

absorbieren dauerhaft statische und dynamische Lasten.

Kein freies Schwingen der Maschinenmasse

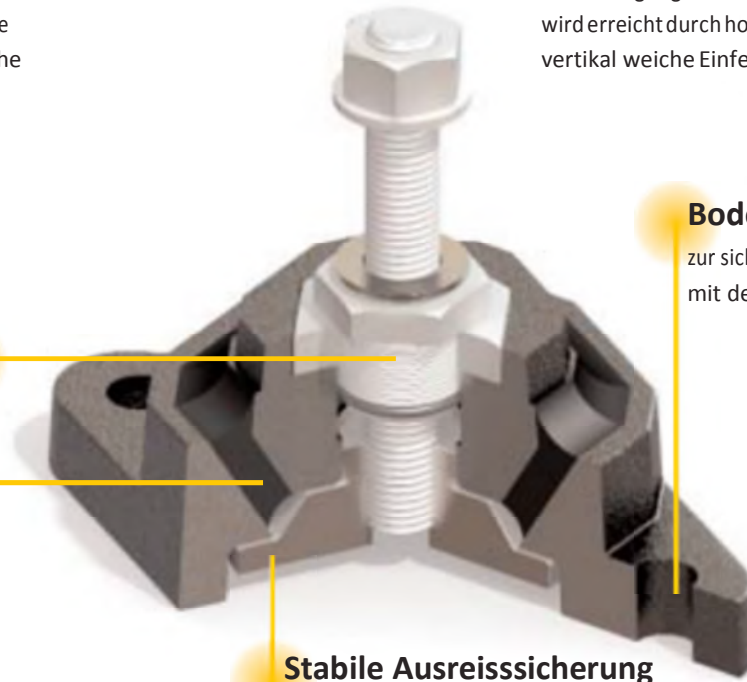
Der bewegungsfreie Maschinenstand wird erreicht durch horizontal harte und vertikal weiche Einfederung.

Bodenfixierung

zur sicheren Verbindung mit dem Fundament.

Stabile Ausreissicherung

nimmt Zugkräfte auf.



Starke Maschinen brauchen starke Lösungen

Anwendung

Exzenterpressen, Stanz- und Nibbelmaschinen, Schlagscheren, Abkantpressen, Textilmaschinen, Teppichherstellmaschinen, Dieselmotoren, Kompressoren, Pumpen oder auch bei Werkzeugmaschinen im Stockwerk.

Ein Prinzip – über hundert Standardlösungen

Drei Standardgrössen in diversen Shore-härten bieten im Bereich bis 25 kN praktisch jede Eigenfrequenz zwischen 3 und 30 Hz. Zusätzlich lassen sich die Silent-Deltas leicht zu Doppелеlementen verbinden und verdoppeln damit den Federweg oder bilden in Serie-Anordnung ein grösseres rutschfestes Dämmelement. Das eignet sich für hohe Belastungen und bietet wiederum eine Vielzahl von Isolationselementen.



Silent-Delta SDS

- Aluminiumkörper mit einvulkanisierter Dämmung
- Ölbeständiger Gummi in vier Shorehärten
- Anschraubbar
- Aufvulkanisierte Rutschsicherung oder am Boden anschraubbar
- Serie-Anordnung möglich



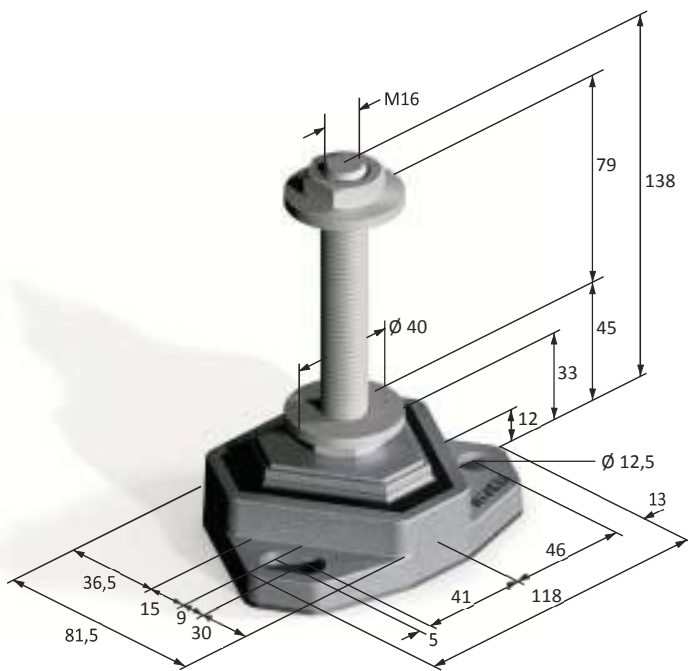
SDS



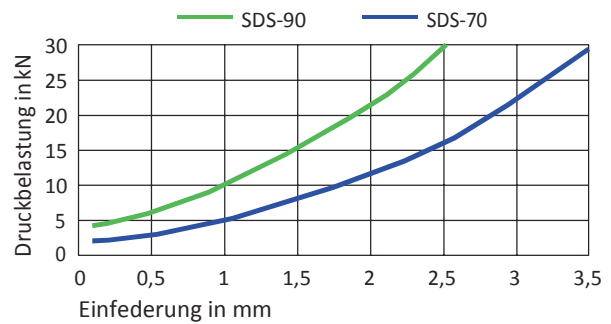
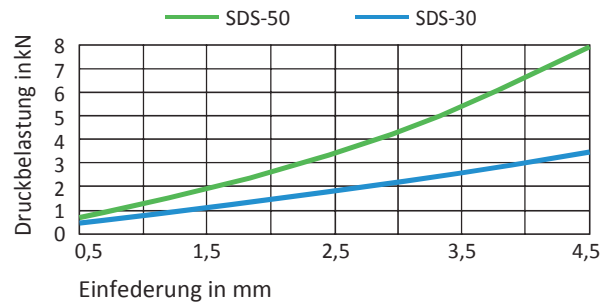
Schnitt SDS mit Gewinde

Technische Daten Silent-Delta SDS und SDS-P

Eigenfrequenz in Hz	bei statischer Belastung in N								
	SDS-30	SDS-P30	SDS-50	SDS-P50	SDS-70	SDS-P70	SDS-90	SDS-P90	
22	460	230	650	325	3.250	1.625	6.500	3.250	
16	800	400	1.300	650	5.350	2.675	11.000	5.500	
13	1.200	600	1.900	950	6.800	3.400	16.300	8.150	
11	1.570	785	2.800	1.400	12.500	6.250	21.000	10.500	
10	1.700	850	3.500	1.750	16.500	8.250		14.000	
9	2.000	1.000	4.000	2.000	22.000	11.000		16.250	
8	2.800	1.400	5.600	2.800		20.000			
7		1.700		3.500					
6		2.750		5.000					



Dimensionen SDS M16x100



Beim Doppелеlement Silent-Delta SDS-P verdoppeln sich bei gleicher Belastung die Einfederungswege.

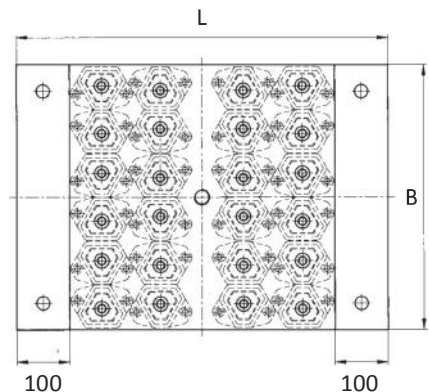
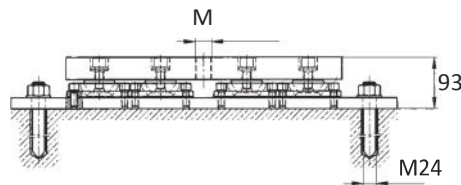
Eine standardisierte Sonderlösung STS

Die Belastung der Elemente multipliziert sich um die Anzahl der verwendeten Elemente. Die Silent-Delta-Elemente behalten ihre horizontale Stabilität auch in Serienanordnung und bilden so ein grösseres, ebenso stabiles Dämmelement.

Isolationen von Spindelpressen und ähnlichen Maschinen, deren Kräfte sich torsionsartig auf den Boden verteilen, sind in der Regel individuelle Lösungen. Auch Faktoren, wie z.B. Prellkräfte, Warm- oder Kaltverformung und die Bodenbeschaffenheit bestimmen die Dämmung.

Das unten abgebildete Element zeigt eine Lösung für Spindelpressen ohne Fundament, direkt auf den Hallenboden geschraubt. Eine stabile Stahlplatte verteilt den Druck gleichmässig auf die einzelnen Silent-Delta-Elemente. Sie nehmen die Torsionskräfte auf und lassen nur noch rotative Bewegungen unter 1 mm zu. Eine zusätzliche Bodenplatte erleichtert die Bodenbefestigung.

Silent-Teller STS-SDS90



Technische Daten STS-SDS90

		STS-12	STS-24	STS-36	STS-48
Länge L	mm	460	700	875	990
Breite B	mm	450	500	500	590
Höhe unbelastet	mm	93	93	93	93
Höhe bei maximaler Belastung	mm	88,5	88,5	88,5	88,5
Maximale Belastung (statisch und dynamisch)	kN	60	120	180	250

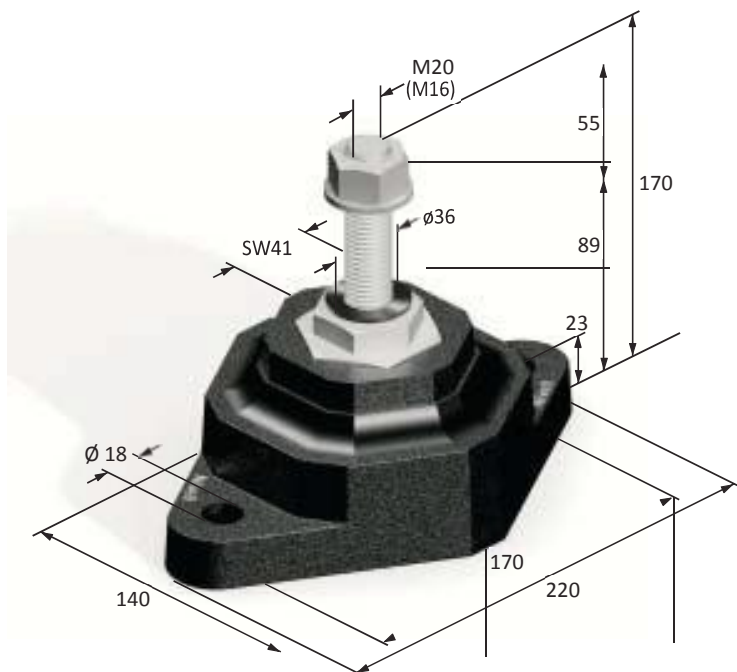
Silent-Delta SDM

- Massiver Gusskörper mit einvulkanisierter Dämmung
- Ölbeständiger Gummi in drei Shorehärten
- Lackierung besteht den Salzsprühtest
- Nivellierung über M36 Feingewinde
- An Maschine anschraubbar mit M20 Gewindestange
- Rutschfestes Element, das bei grosser horizontaler Anregung am Boden befestigt werden kann, ohne die Dämmwirkung zu verlieren
- Stabile Ausreissicherung, die Zugkräfte aufnimmt
- Isoliert von der Umformmaschine bis zum Dieselmotor im Schiffsbau

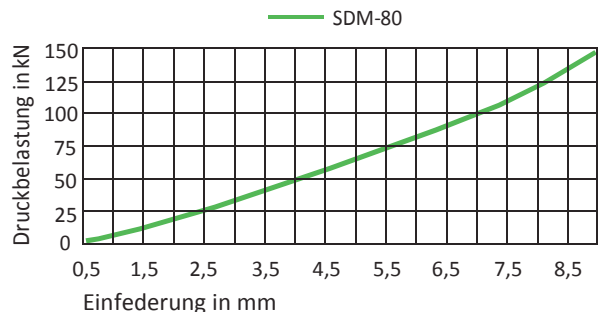
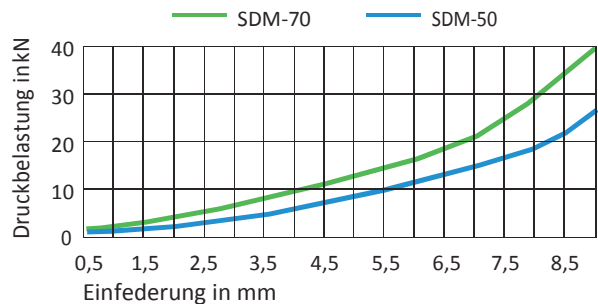


Technische Daten Silent-Delta SDM und SDM-P

Eigenfrequenz in Hz	bei statischer Belastung in N					
	SDM-50	SDM-P50	SDM-70	SDM-P70	SDM-80	SDM-P80
16	1.000	500	2.000	1.000	10.000	5.000
13	1.500	750	3.500	1.750	15.000	7.500
11	2.000	1.000	4.500	2.250	18.500	9.250
10	2.500	1.250	5.800	2.900	22.000	11.000
9	4.300	2.150	7.000	3.500	31.000	15.500
8	6.400	3.200	9.500	4.750	50.000	25.000
7	8.700	4.350	11.650	5.850	68.000	34.000
6	11.000	5.500	22.000	11.000	105.000	52.500
5,6	19.000	9.500	29.500	14.750		61.600
5		8.700		11.650		
4,6		11.000		17.000		
4		19.000		2.950		



Dimensionen SDM M20x100



Beim Doppелеlement Silent Delta SDM-P verdoppeln sich bei gleicher Belastung die Einfederungswege.

Silent-Delta SDM in Serienanordnung

Silent-Delta-Elemente behalten ihre vorzügliche Stabilität auch in Serienanordnung und bilden so ein grösseres rutschfestes Dämmelement.

Eine stabile Stahlplatte verteilt den Druck gleichmässig auf die einzelnen Silent-Delta-Elemente. Die daraus entstehenden

Silent-Teller erlauben eine rutschfeste Lagerung von schweren Umformmaschinen. Zum Ausrichten solch grosser Lasten empfehlen wir den Einsatz unserer Nivellierkeile. Bis 15 Tonnen pro Auflagepunkt wird lediglich eine zusätzliche Grundhöhe von 50 mm benötigt.

Technische Daten Silent-Teller ST-SDM		ST2-SDM	ST3-SDM	ST4-SDM	ST6-SDM	ST8-SDM
Anzahl Elemente	Stück	2	3	4	6	8
Shorehärten	°Shore	50 und 80	50 und 80	50 und 80	50	50
Auflagefläche	mm	260 x 120	250 x 250	250 x 250	400 x 250	420 x 390
Auflagefläche mit Nivellierkeil DK	mm	∅80	∅80	∅80	∅120	∅120
Bodenauflage	mm	356 x 131	285 x 265	356 x 271	516x271	516 x 411
Grundhöhe	mm	103	103	103	103	103
Höhe mit Nivellierkeil DK	mm	154	154	154	205	205
Nivellierbereich	mm	10	10	7	9	9
Anschraubbar Mx100mm	M	20/24	20/24	20/24	24/30	24/30
Belastungsbereich 50° Shore	kN	10 bis 40	15 bis 60	20 bis 80	30 bis 120	40 bis 160
Belastungsbereich 80° Shore	kN	40 bis 90	60 bis 120	80 bis 150		



Dämmen mit Platten ohne mechanische Befestigung

Unsere Platten bestehen aus einer hochqualitativen ölbeständigen Kautschukmischung.



Anwendung

Dämmung von störenden Schwingungen ohne Nivellierung oder mechanische Befestigung.

Erhöhte Dämmung

Noppen erhöhen die Einfederung und damit die Dämmung. Die Platten bieten dauernden Vibrationsschutz und sind abriebfest, reissfest und rutschfest.

Rutschfest

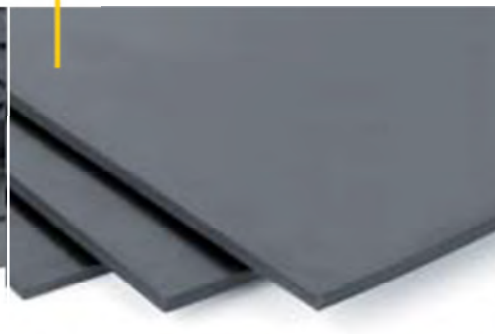
Hoher Reibungskoeffizient auch bei Nässe.

Stabile Auflage

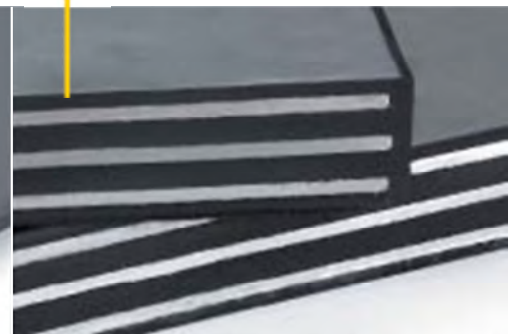
Durch Schichtung von schallweichen und schallharten Dämmmaterialien, siehe Schwingungsdämmung durch Reflexion Seite 30.



Noppenplatten



Gleitschutzplatten



Schichtlager

Dämmplatten für Fundamente

Maschinen gleichzeitig starr und elastisch lagern

Nicht jede Maschine erlaubt eine Direktisolation, weil elastische Elemente nicht immer direkt unter die Maschine montiert werden können. Sofern hohe Präzision mit verschiedenen miteinander verbundenen Einheiten gefordert wird, kann eine Fundamentisolation in Frage kommen. Hauptsächlich betrifft dies Rotationsdruckmaschinen, Flachsleif- und Portalfräsmaschinen, aber auch schlagende Maschinen mit grossen Dynamiken. Wir messen die Schwingungen, berechnen die Statik, machen die Bewehrungs- und Fundamentpläne und legen das Fundament aus. Alles aus einer Hand! Fragen Sie uns an.

Fundamentisoliationsplatten sind grossflächig und in verschiedenen Qualitäten erhältlich. Zuschnitte nach Bedarf. Auch das zusätzliche Klebematerial für seitliche Wannenisolierungen oder das Abdeckmaterial ist erhältlich. Die Platten sind resistent gegen Wasser. Je nach Anforderung an die Eigenfrequenz von ganz weich bis hart. Aber auch reine Dämpfungsplatten sind im Angebot.



Hohe Dämmwirkung

Hohlräume federn stark ein und dämmen so auch tieffrequente Schwingungen.

Hohe Druckbelastungen

Verteilung grosser Lasten durch Stahlblech mit Gleitschutz.

Gewindestangen isoliert

Durch beschichtete Unterscheiben in verschiedenen Dimensionen.



Hohlfeder



mit Stahlblech



Isolierscheiben

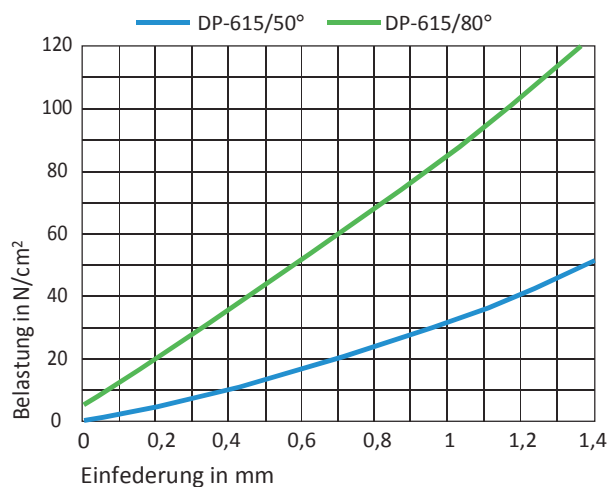
Noppenplatte DP

- Dauerhaft elastische Dämmplatte
- Tieffrequentiger dank Noppenauflage
- Rutschfest mit Reibungskoeffizient 2 und immer noch über 1, wenn bei Nässe angewendet.
- Beständig gegen Öle und andere aggressive Medien
- Individuelle rechteckige oder runde Zuschnitte



Noppenplatte DP
in zwei Standardshorehärten

Die Noppen auf der Dämmplatte haben eine einfache aber wirksame Funktion: Sie verkleinern die Auflagefläche. Dadurch erhöht sich die Einfeldung bzw. die Dämmwirkung. Die Noppen tragen bis zur angegebenen Belastung, darüber hinaus sind sie vollständig eingedrückt und die Dämmung beginnt wieder von vorn wie bei einer Platte mit glatter Oberfläche. Dieses System ermöglicht grössere Dämmwirkung und hat zusätzlich eine Belastungssicherheit, da die Platte praktisch nicht überbelastet werden kann.



Technische Daten Noppenplatte DP-615

Shorehärte	°Shore	50	80	50	80	50	80	50	80	50	80
Länge Standardzuschnitte	mm	100	100	200	200	250	250	500	500	500	500
Breite Standardzuschnitte	mm	100	100	200	200	250	250	250	250	400	400
Höhe	mm	15	15	15	15	15	15	15	15	15	15
Fläche	cm²	100	100	400	400	625	625	1.250	1.250	2.000	2.000
Wirkungsgrad Noppen bis maximal	kN	4	12,5	16	50	25	78	50	156	80	250
Belastung maximal	kN	10	40	40	200	62	250	125	500	200	800

Andere Abmessungen, auch Rundzuschnitte lieferbar

Gleitschutzplatten / Gummiformteile / Isolierscheiben

Gleitschutzmatten

Unsere Gleitschutzmatten besitzen eine ausgezeichnete Abrieb- und Reissfestigkeit gepaart mit hoher Rutschfestigkeit. Es gibt sie in Stärken von 2 und 4 mm für Belastungen bis 300 N/cm².

Gleitschutzmatten lassen sich individuell zuschneiden.

Gummiformteile

Wir stellen alle Arten von Gummiformteilen in verschiedensten Qualitäten her. Darunter auch Versionen aus einer speziellen, weissen Gummi-Mischung für die Lebensmittelindustrie oder für Reinräume.



Gummi-Metall-Verbindungen

Diese Verbindungen werden bei uns in vielen Varianten und in grosser Anzahl tagtäglich hergestellt. Vielleicht ist Ihr Bedarf dabei, fragen Sie uns an!



Isolierscheiben

Diese Scheiben werden zur Ergänzung eingesetzt, wenn Elemente mit Dämmbeschichtungen in den Boden verankert werden. So werden die Schwingungen über die Gewindestange reduziert. Die Scheiben gibt es in den Standardgrössen M16, M20 und M24.

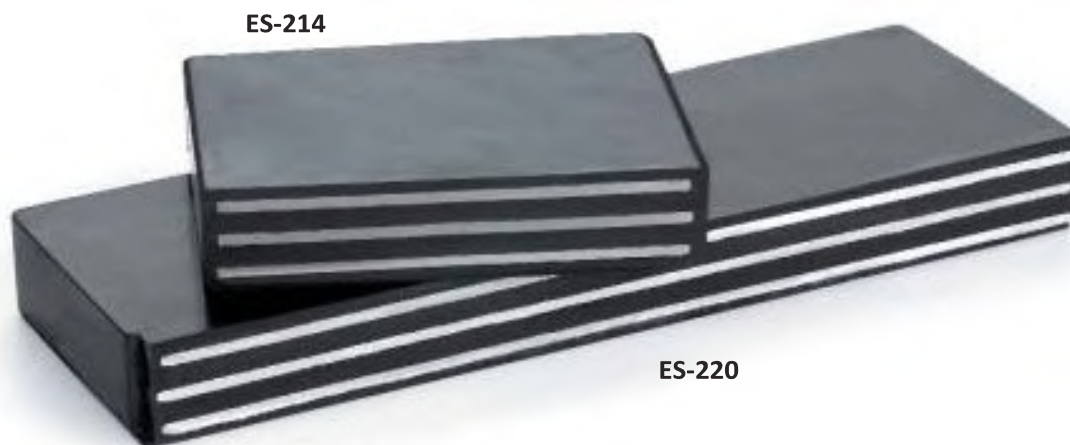


Schichtlager – langlebig standfest auf gleicher Höhe

- Ruhiger Maschinenstand
- Hohe Isolation bei horizontaler Schwingungsanregung
- Passivisolation
- Dämmung durch Reflexion
- Hohe Belastbarkeit

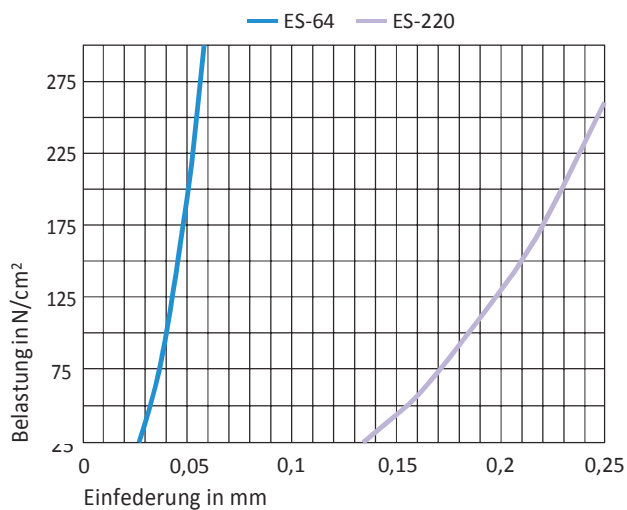
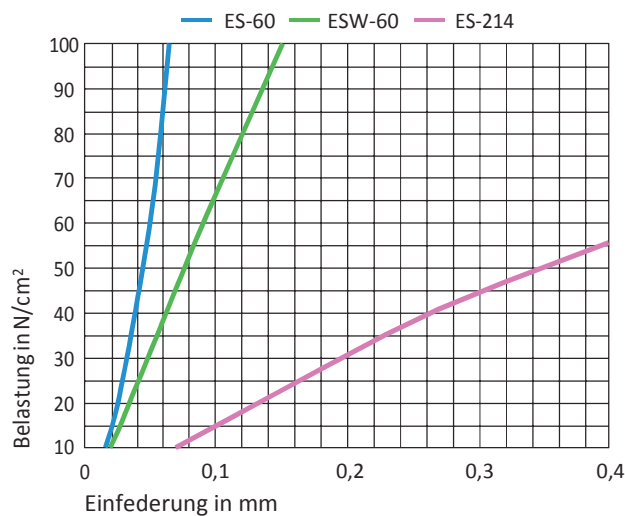
Anwendung

Passivisolation von Werkzeugmaschinen,
Aktivisolation von hydraulischen
Umformmaschinen und Textilmaschinen



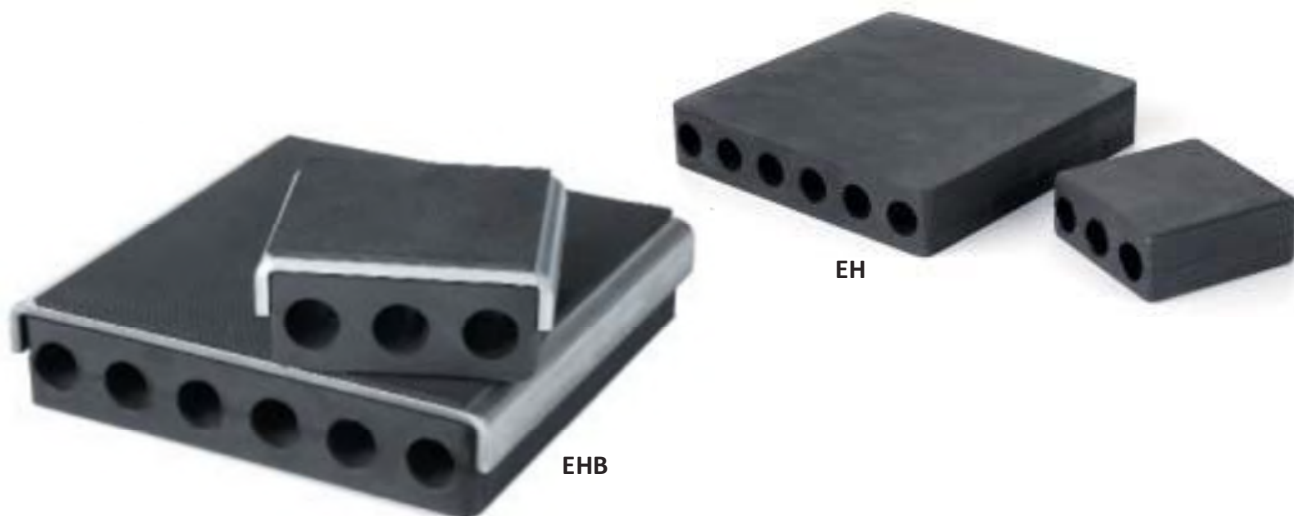
Die schichtweise Anordnung von schallharten (z.B. Metall) und schallweichen (z.B. Gummi) Materialien bewirkt eine zusätzliche Reflexionsdämmung (siehe Seite 30). Mit geringer Einfederung erreicht das Schichtlager den höchstmöglichen Dämmgrad bei kleinstmöglicher Nachgiebigkeit. Belastungen von 300 bis 800 N/cm².

Technische Daten Schichtlager		ES-60	ESW-60	ES-64	ES-214	ES-220
		Länge	mm	144	144	217
Breite	mm	97	97	137	100	137
Shorehärte	°Shore	80	50	80	50	50
Höhe unbelastet	mm	6	6	6	21	21
Max. Belastung	kN	50	30	100	30	60



Hohlfeder – gegen Schwingungen ab 5 Hz

- Grosser Federweg
- Hoch elastisch
- Druck verteilt durch Stahlplatte
- Rutschfest



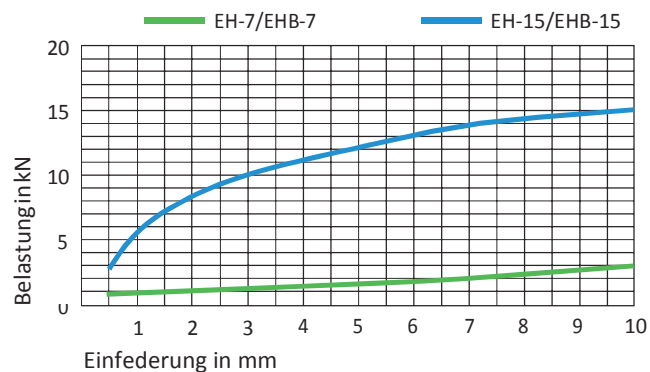
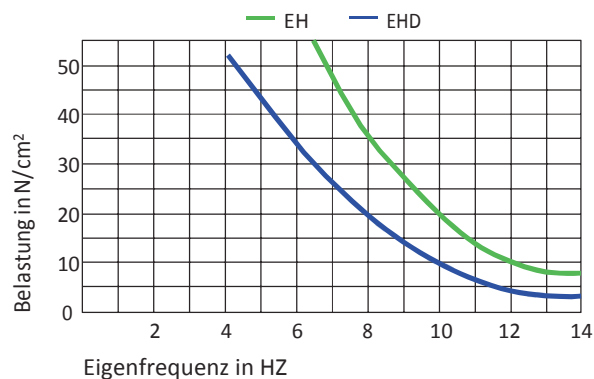
Technische Daten Hohlfeder	EH	EH-7	EH-15	EHB-7	EHB-15	EHD-7	EHD-15
Länge	mm	75	150	72	150	75	150
Breite	mm	75	150	81	159	75	150
Shorehärte	°Shore	50	50	50	50	50	50
Höhe unbelastet	mm	30	30	36	36	65	65
Max. Belastung	kN	2,5	10	2,5	10	2,5	10

Diese Dämmelemente werden gegen Schwingungen ab 5 Hz eingesetzt und finden ihren grossen Anwendungsbereich bei Störfrequenzen in Gebäuden mit Klimaanlage, Kompressoren, Pumpen, Heizungen, Förderanlagen oder Ventilatoren. Gefertigt sind sie aus hochwertigem Naturkautschuk.

EH = Naturkautschuk

EHD = Doppelement, wobei die beiden aufeinandergeschichteten EH-Elemente um 90 Grad versetzt sind. Zur besseren Stabilität wird eine Stahleinlage verwendet.

EHB = Eine besondere Ausführung der Hohlfeder wird mit Stahlblech und Gleitschutz zur Verteilung hoher spezifischer Druckbelastungen geliefert.



Rundum stabile Nivellierfüsse

Nivell-Rundelemente sind flexibel und vibrationsdämmend, trotzdem robust und hoch belastbar. Ihr Grundkörper kann aus Aluminium, Stahlguss oder rostfreiem Stahl bestehen.

Eine solide, schwenkbar gelagerte Nivellierschraube bietet Sicherheit und Standfestigkeit auch bei grossen Bodenunebenheiten.

Die Maschine steht mit einem aufvulkanisierten angepassten Dämmkissen vibrationsarm und rutschfest. Die Stellfüsse sind reinigungsfreundlich und widerstandsfähig gegen aggressive Medien. Kein Eindringen von Flüssigkeiten. Eine grosse Auswahl an Nivellierschrauben in Länge und Dimension erleichtert die Aufstellung und Lagerung von Maschinen und ergeben ein Höchstmass an Flexibilität zur Anpassung des Elements an die entsprechende Maschine.

Nivellier- und Dämmelemente mit Stahlgusshaube

- Grosse Auflageflächen in 4 verschiedenen Durchmessern
- Horizontal sehr stabil
- Nivellierung über Feingwinde am Schraubenkopf



Nivellier- und Dämmelemente aus Aluminium

- Nivellierschraube schwenkbar, starr oder maschinenseitig vorhanden
- Rutschfest und vibrationsdämmend





Nivellier- und Dämmelemente aus Stahlguss

- Nivellierschraube schwenkbar, starr oder maschinenseitig vorhanden
- Aufvulkanisierte Dämmbeschichtung
- Rutschfest und vibrationsdämmend
- 4 verschiedene Durchmesser
- Am Boden anschraubbar

Nivellier- und Dämmelemente aus rostfreiem Edelstahl

- Grosse Auswahl an schwenkbaren Nivellierschrauben
- Aufvulkanisiertes Dämmkissen aus lebensmitteleuglichem Kautschuk



Nivellier- und Dämmelemente T aus Aluminium

- Rutschfest dank Kautschukbeschichtung
- Dämmt Körperschall

Technische Daten TR-70 mit schwenkbaren Nivellierschraube

		M12	M16	M20
Ø Aluminiumkörper	mm	70	70	70
Höhe Aluminiumkörper	mm	26	26	26
Grundhöhe Maschinenauflage	mm	53	58	67
Länge Nivellierschraube verzinkt	mm	100	60/100/150	100
Länge Nivellierschraube rostfrei	mm	100	100	100
Schwenkbar in alle Richtungen	°	5	5	5
Ø Dämmbeschichtung	mm	66	66	66
Höhe Dämmbeschichtung	mm	4	4	4
Shorehärte	°Shore	50	50	50
Maximale Dauerbelastung	kN	10	15	20

Zum Lieferumfang gehören 2 Muttern und 2 Unterlagsscheiben



Gelenkfüße TR-70 aus Aluminium

Technische Daten TM-70 mit starrer Gewindestange

		M10	M12	M16	M20
Ø Aluminiumkörper	mm	70	70	70	70
Höhe Aluminiumkörper	mm	26	26	26	26
Grundhöhe Maschinenauflage	mm	38	40	43	46
Länge Gewindestange verzinkt	mm	100/150/200			
Länge Gewindestange rostfrei	mm	100/150/200			
Ø Dämmbeschichtung	mm	66	66	66	66
Höhe Dämmbeschichtung	mm	4	4	4	4
Shorehärte	°Shore	50	50	50	50
Maximale Dauerbelastung	kN	7,5	10	15	20

Zum Lieferumfang gehören 2 Muttern und 2 Unterlagsscheiben



Maschinenfüße TM-70 mit starrer Gewindestange

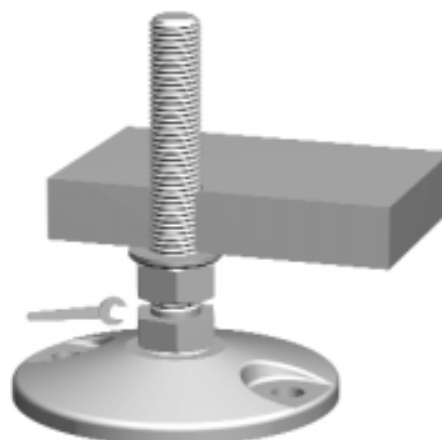
Technische Daten TE-70 mit gehärteter Kegelpfanne

		M12	M16	M20
Ø Aluminiumkörper	mm	70	70	70
Höhe Aluminiumkörper	mm	26	26	26
Ø Dämmbeschichtung	mm	66	66	66
Höhe Dämmbeschichtung	mm	4	4	4
Shorehärte	°Shore	50	50	50
Maximale Dauerbelastung	kN	10	15	20

Nivellierschrauben sind auf Wunsch lieferbar



Stellelemente TE-70 mit eingepresster, gehärteter Kegelpfanne zur Aufnahme von maschinenseitig vorhandenen Stellschrauben



Nivelliervorgang mit TR – siehe gleiches Prinzip Seite 60

Nivellier- und Dämmelemente RT mit Stahlgusshaube

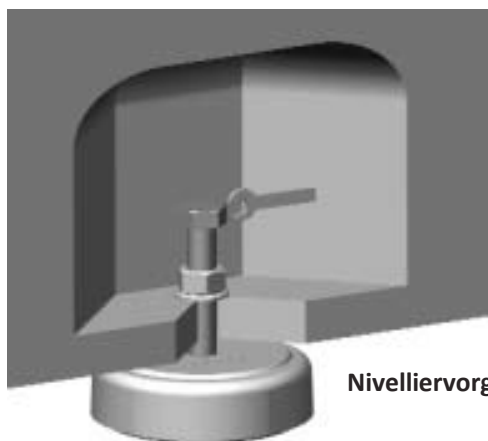
- Grosse Auflagefläche, die sich den Bodenunebenheiten anpasst
- Nivellierung über Feingwinde
- Grosse Dämmmasse aus hochwertigem Nitril dämmt und schützt vor Körperschall
- Resistent gegen Oele und Kühlwasser etc.
- Gussarmatur zusammen mit hartem Dämmkissen ergeben horizontale Stabilität
- Kein Herausfallen des Dämmkörpers beim Anheben der Maschine

Anwendung

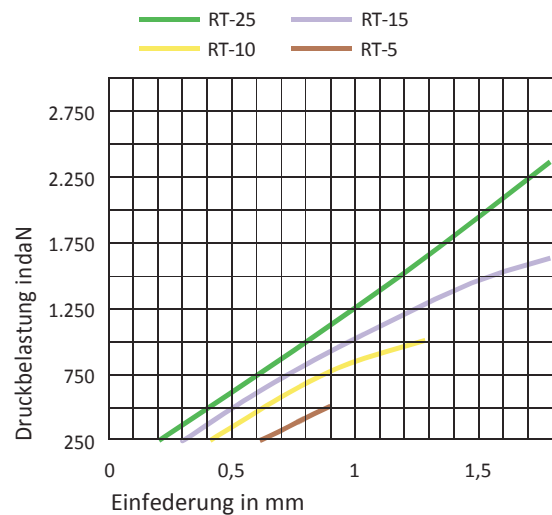
Spritzgussmaschinen, Drehautomaten, Bohrmaschinen, Holzbearbeitungsmaschinen



Technische Daten Rundelemente RT		RT-5	RT-10	RT-15	RT-25
Ø Gussarmatur	mm	76	92	115	148
Höhe Maschinenauflage unbelastet	mm	39	38	43	47
Dimension Nivellierschraube		M10	M12	M16x1,5	M20x1,5
Länge Nivellierschraube mit 6kt.-Kopf	mm	80	100	100	100
Länge Nivellierschraube mit 4kt.-Kopf	mm	100/160	100/160/200	100/160/200	100/160/200
Verstellweg	mm	10	12	16	17
Ø Dämmkissen	mm	64	79	97	140
Shorehärte	°Shore	80	80	80	80
Maximale Dauerbelastung	daN	500	750	1.500	2.500



Nivellervorgang mit RT



Nivellier- und Dämmelemente T aus Stahlguss

- Flacher Stahlgusskörper (geringe Arbeitshöhe)
- Lackiert mit salzsprühresistenter Farbe (langlebiger Rostschutz)
- Aufvulkanisierte Dämmbeschichtung, rutschfest und stetig horizontal belastbar

Gelenkfüße aus Stahlguss TR

- Gelenkfüße in verschiedenen Durchmessern
- Schwenkbare Nivellierschraube
- Gelenk der Nivellierschraube voll belastbar, da verschraubt

Anwendung

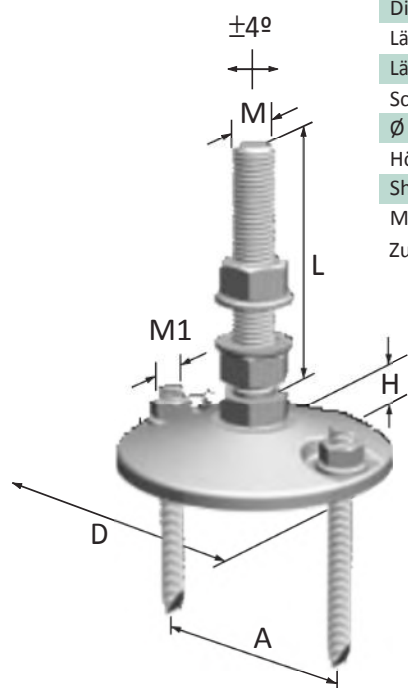
Apparate, Bohrmaschinen, Drehautomaten, Feilmaschinen, Montagelinien, Holzbearbeitungsmaschinen, Maschinen für das graphische Gewerbe, optische Geräte, Sägen, Schweißmaschinen, Verpackungsmaschinen.



Technische Daten Elemente TR mit schwenkbarer Nivellierschraube

		TR-40	TR-100	TR-130	TR-170
Ø Gusskörper D	mm	40	100	130	170
Höhe Gusskörper H	mm	16	18	20	25
Dimension Nivellierschraube		M12/M16	M12/M16/M20	M16/M20/M24	M20/M24/M30
Länge Nivellierschraube verzinkt L	mm	80	100	100	100
Länge Nivellierschraube rostfrei L	mm	100	100	100	100
Schwenkbar in alle Richtungen	°	4	4	4	4
Ø Dämmbeschichtung	mm	---	96	126	165
Höhe Dämmbeschichtung	mm	---	5 und 10	5 und 10	5 und 10
Shorehärte	°Shore	---	50/80	50/80	50/80
Maximale Dauerbelastung	kN	10	20	25	30

Zum Lieferumfang gehören 2 Muttern und 2 Unterlagsscheiben



Nivellierelemente TR mit seitlicher Verankerung

Technische Daten Elemente TR mit seitlicher Verankerung

		TR-100	TR-130	TR-170
Seitliche Bohrung Ø	mm	9/11	11/13	13/17
Verschraubung M1	mm	M8/10	M10/12	M12/16
Lochabstand A	mm	75	100	130

Technische Daten siehe Tabelle oben; Bodenverschraubungen bestehend aus Gewindestange, Klebeanker, Mutter und Unterlagsscheibe

Gewindefüsse TM aus Stahlguss

- Gewindefüsse mit starrer Gewindestange
- Gewindestange demontierbar
- Grosse Auswahl an Stangendimensionen
- Aufvulkanisierte Dämmbeschichtung
- Rutschfest und stetig horizontal belastbar

TM-130



TM-100

Technische Daten Elemente TM mit starrer Gewindestange

		TM-100	TM-130	TM-170
Ø Gusskörper	mm	100	130	170
Höhe Gusskörper	mm	18	20	25
Dimension Gewindestange		M12/M16/M20	M16/M20/M24	M20/M24/M30
Länge Gewindestange verzinkt	mm	100/150/200	100/150/200	100/150/200
Länge Gewindestange rostfrei	mm	100/150/200	100/150/200	100/150/200
Ø Dämmbeschichtung	mm	96	126	165
Höhe Dämmbeschichtung	mm	5 und 10	5 und 10	5 und 10
Shorehärte	°Shore	50/80	50/80	50/80
Maximale Dauerbelastung	kN	20	25	30

Zum Lieferumfang gehören 2 Muttern und 2 Unterlagsscheiben.

Stellfüsse aus Stahlguss TE

- Gehärtete Kegelpfanne zur Aufnahme von maschinenseitig vorhandenen Stellschrauben
- Aufvulkanisierte Dämmbeschichtung
- Verschiedene Kegelpfannen

TE-130



TE-100

TE-170

Technische Daten Elemente TE mit gehärteter Kegelpfanne

		TE-100	TE-130	TE-170
Ø Gusskörper	mm	100	130	170
Höhe Gusskörper	mm	18	20	25
Kegelpfanne für Gewindestange		M12/M16/M20	M16/M20/M24	M20/M24/M30
Ø Dämmbeschichtung	mm	96	126	165
Höhe Dämmbeschichtung	mm	5 und 10	5 und 10	5 und 10
Shorehärte	°Shore	50/80	50/80	50/80
Maximale Dauerbelastung	kN	20	25	30

Nivellierschrauben sind auf Wunsch lieferbar

Nivellier- und Dämmelemente CR aus rostfreiem Stahl

- Schwenkbare Gewindestange zum Ausgleich von Bodenunebenheiten
- Starke Stahlarmatur aus rostfreiem Stahl für sicheren Stand auch von grossen Belastungen
- Vibrationsdämmend dank einvulkanisiertem, grossem Dämmkissen
- Rutschfest auch bei nassem Boden
- Lebensmitteltauglicher Kautschuk
- Rostfreier Stahl für alle verwendeten Metallteile
- Reinigungsfreundlich, kein Eindringen von Flüssigkeiten



Die verwendeten Materialien – rostfreier Edelstahl und aufvulkanisierter lebensmitteltauglicher Kautschuk – machen dieses Element zum Stellfuss Ihrer Wahl.

Technische Daten Elemente CR mit schwenkbarer Nivellierschraube

		CR-6	CR-11	CR-15
Ø rostfreier Stahlkörper	mm	74	110	150
Dimension Nivellierschraube		M12/M16/M20	M16/M20/M24	M20/M24/M30
Länge Nivellierschraube rostfreier Stahl	mm	100	100	100
Schwenkbar in alle Richtungen	°	5	5	5
Ø Dämmbeschichtung	mm	74	110	150
Shorehärte	°Shore	70	70	70
Maximale Dauerbelastung	kN	15	25	40

Zum Lieferumfang gehören 2 Muttern und 2 Unterlagsscheiben

Anwendung

Galvanik, Lebensmittel- und Chemieindustrie

Nivellier- und Dämmelemente CR aus rostfreiem Stahl

CR-Elemente mit langer Gewindestange

- Gewindestangenlänge problemlos nach Wunsch
- Gewinde von M16 bis M30
- Demontierbar, da Gewindestangen eingeschraubt
- Helle Farbe der Kautschukbeschichtung

Technische Daten Elemente CR mit langer Nivellierschraube

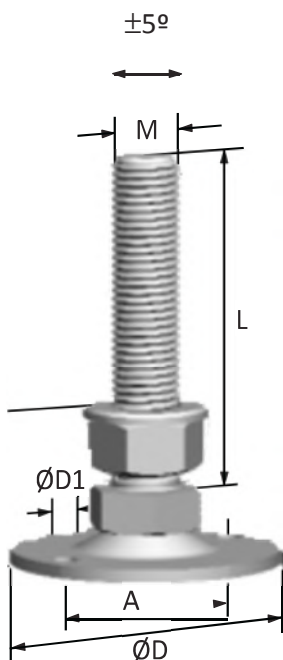
		CR-6	CR-11	CR-15
Ø rostfreier Stahlkörper	mm	74	110	150
Länge Nivellierschraube	mm	ab 100	ab 100	ab 100
Höhe Maschinenauflage bei M16	mm	64	74	81
Höhe Maschinenauflage bei M20	mm	67	77	84
Höhe Maschinenauflage bei M24	mm	71	81	88
Höhe Maschinenauflage bei M30	mm	–	–	99
Schwenkbar in alle Richtungen	°	5	5	5
Maximale Dauerbelastung	kN	15	25	40

Zum Lieferumfang gehören 2 Muttern und 2 Unterlagsscheiben

CR-Elemente hier mit extremer Gewindestangenlänge



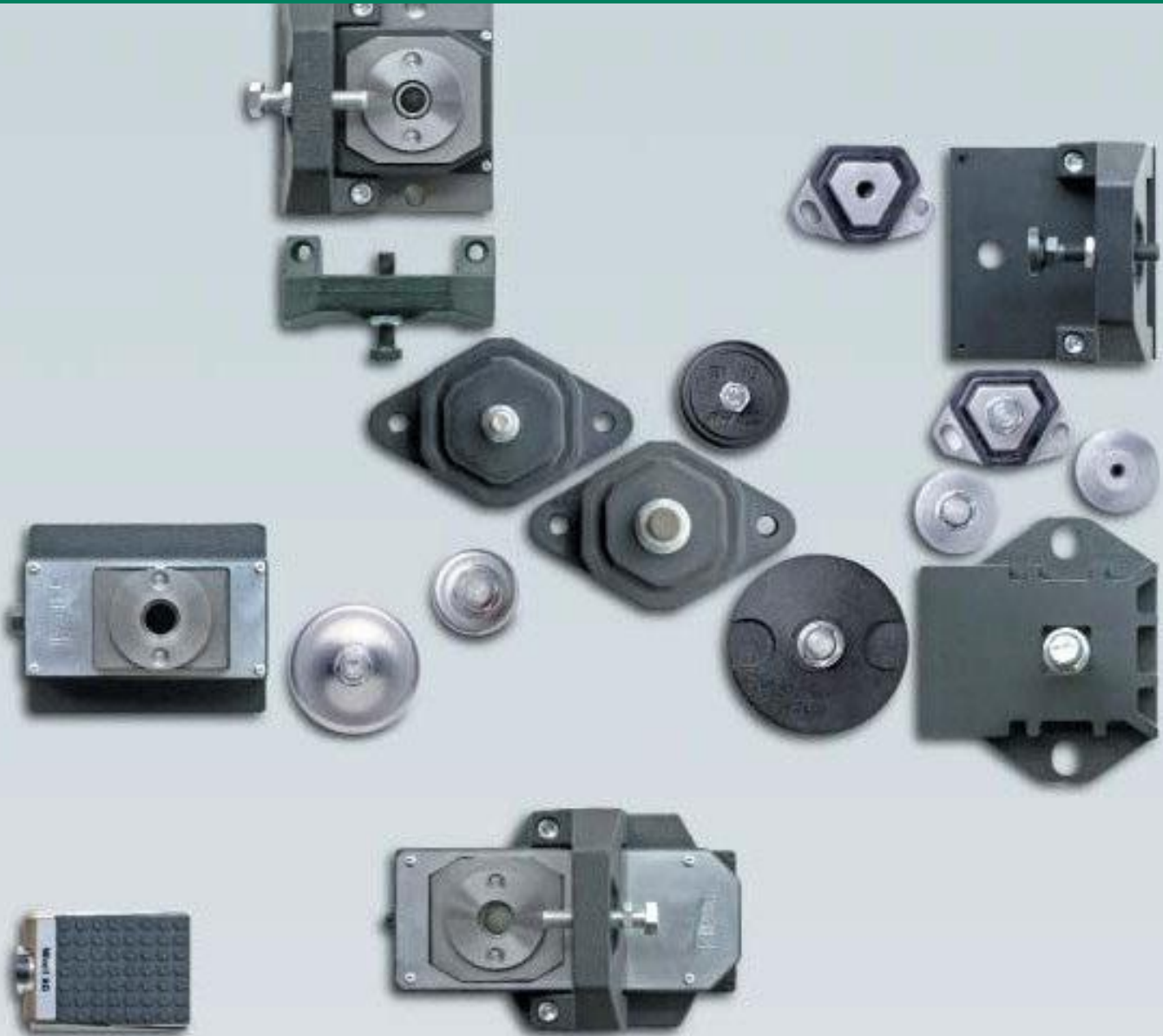
CRA-Elemente für seitliche Verschraubung



Technische Daten Elemente CRA, flach mit seitlicher Verankerung

		CRA-6	CRA-11
Rostfreier Stahlkörper ØD	mm	80	116
Dimension Nivellierschraube M	mm	M12–M20	M12–M24
Länge Nivellierschraube L	mm	100	100
Höhe Maschinenauflage H	mm	33–46	45–58
Dimension Bodenverschraubung	mm	M6–M10	M6–M12
Achsdistanz Bohrungen A	mm	64	96
Bohrung Bodenverschraubung ØD1	mm	9	11
Maximale Dauerbelastung	kN	10	15

Zum Lieferumfang gehören 2 Muttern und 2 Unterlagsscheiben



Nivell®

worauf Maschinen stehen



Nivell AG · Wohlerstrasse 41 · CH-5620 Bremgarten 2

Tel.: +41 56 648 23 80 · Fax: +41 56 648 23 81

info@nivell.com

www.nivell.com

Nivell GmbH · Oberholzstrasse 20 · D-72351 Geislingen

Tel.: +49 7433 955 67 30 · Fax: +49 7433 955 67 37

info@nivell.de

www.nivell.de