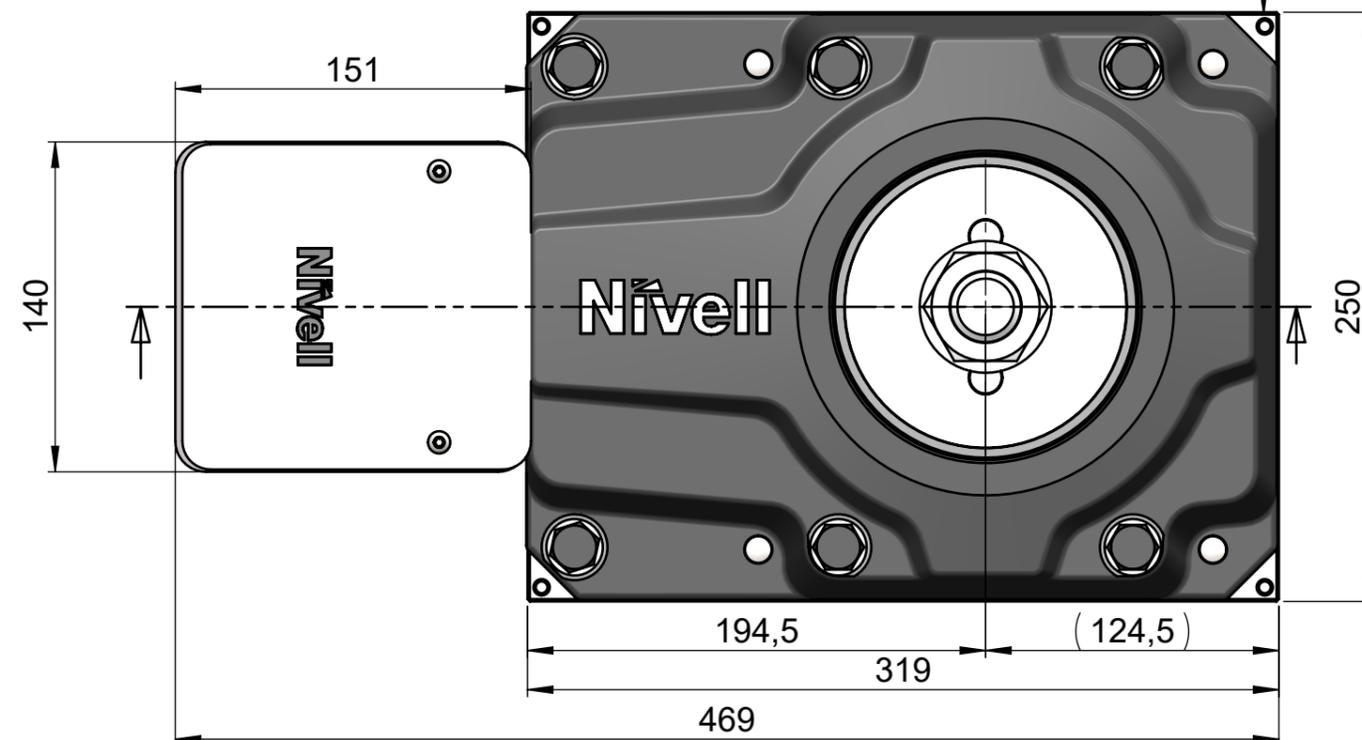


Gewindebohrung für Hebehilfe und Grobnivellierung (Verschraubung inbegriffen)
 Handling and pre-leveling threaded hole (screwing set included)



Technische Daten		Technical Data								
Maximale Verstellbelastung*	600kN*	Maximum adjustment load*								
Maximales Drehmoment an der Stellschraube	372Nm	Maximum torque at adjusting screw head								
Drehmoment an der Stellschraube für 10kN	6.2Nm	Torque at adjusting screw head per 10kN								
Feinverstellung	10mm	Fine adjusting range								
Höhenverstellung pro Umdrehung	0.374mm	Height adjustment per adjusting screw turn								
Schlüsselweite für Feinverstellung	24mm	Hexagonal key size at adjusting screw head								
Maximale Vorspannung der Fixations-Verschraubung	***	Maximum Pre-tensioning load at fixation screw								
Maximale horizontale Belastung, bei minimaler vertikaler Last von 20kN	43kN	Maximum horizontal load by minimum vertical load of 20kN								
Maximale horizontale Belastung, bei maximaler vertikaler Last von 600kN	90kN	Maximum horizontal load by maximum vertical load of 600kN								
*Deklaration maximale Belastung: Anteil statische und dynamische Lasten, Vorspannung der Fixationsverschraubung und Wechsellasten** = Maximale Belastung.		*Statement about maximum vertical load: the sum of the static, dynamic, pre-tension and changing loads** forces is equal to the maximum vertical load.								
Sollte die maximale Belastung stark von der maximalen Verstellbelastung* abweichen, sprechen Sie uns bitte an.		If the maximum vertical load should considerably exceeded the maximum adjustment load*, please contact our technical services.								
**bewegliche Maschinenteile oder Werkstücke		** moving machine parts or workpieces								
***siehe www.nivell.com/downloads		***please consult www.nivell.com/downloads								
Schutzvermerk nach DIN ISO 16016 beachten!	Bearbeitungsmasse ohne Toleranzangabe nach DIN ISO 2768-mK	<table border="1"> <tr> <td>Gewicht/Weight (kg):</td> <td>50.97</td> <td>Massstab/Scale:</td> <td>1:3</td> </tr> <tr> <td>Werkstoff/Material:</td> <td>-</td> <td>Format:</td> <td>A3</td> </tr> </table>	Gewicht/Weight (kg):	50.97	Massstab/Scale:	1:3	Werkstoff/Material:	-	Format:	A3
Gewicht/Weight (kg):	50.97	Massstab/Scale:	1:3							
Werkstoff/Material:	-	Format:	A3							
	Datum	Name	Benennung / Description							
Erstellt	24.02.2020	MIM	Duplexkraftblocker DKHG-6 kompakt Wellensteindehn-Schraube M30x600 4xM6 Duplex force blocker DKHG-6 compact extension anchor bolt M30x600 4xM6							
Bearbeitet	13.06.2022	MIM								
Geprüft	13.06.2022	P.Lang								
Freigabe	13.06.2022	P.Lang								
	Zeichnungsnummer / Drawing number		Index	Blatt						
	3888-00		A0	2						
				von						
				2						