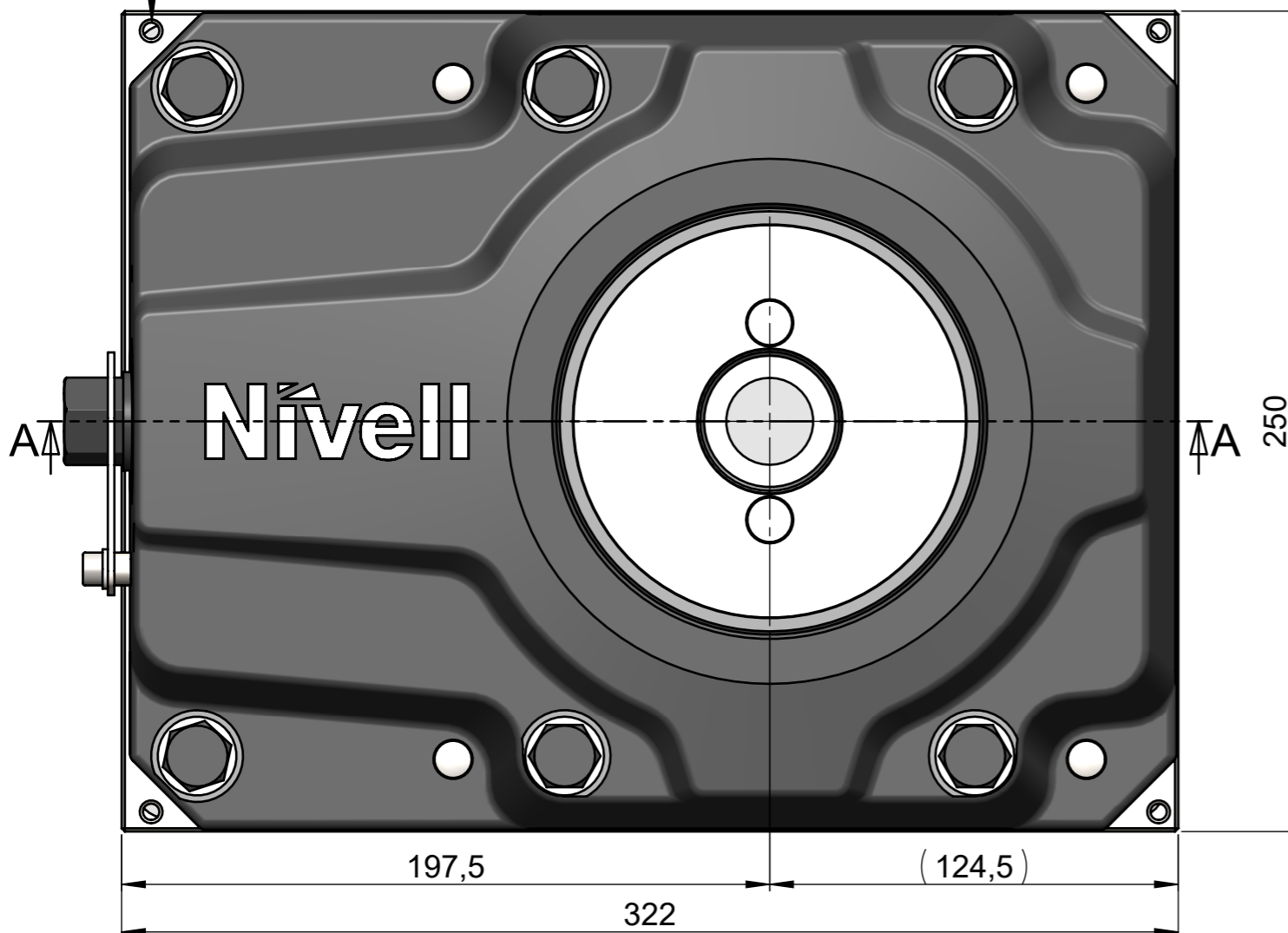


Gewindebohrung für Hebehilfe (Verschraubung inbegriffen)  
Handling threaded hole (screwing set included)



Technische Daten		Technical Data	
Maximale Verstellbelastung*	600kN*	Maximum adjustment load*	
Maximales Drehmoment an der Stellschraube	372Nm	Maximum torque at adjusting screw head	
Drehmoment an der Stellschraube für 10kN	6.2Nm	Torque at adjusting screw head per 10kN	
Feinverstellung	10mm	Fine adjusting range	
Höhenverstellung pro Umdrehung	0.374mm	Height adjustment per adjusting screw turn	
Schlüsselweite für Feinverstellung	24mm	Hexagonal key size at adjusting screw head	
Maximale Vorspannung der Fixations-Verschraubung	***	Maximum Pre-tensioning load at fixation screw	
Maximale horizontale Belastung, bei minimaler vertikaler Last von 20kN	43kN	Maximum horizontal load by minimum vertical load of 20kN	
Maximale horizontale Belastung, bei maximaler vertikaler Belastung von 600kN	90kN	Maximum horizontal load by maximum vertical load of 600kN	
*Deklaration maximale Belastung: Anteil statische und dynamische Lasten, Vorspannung der Fixationsverschraubung und Wechsellasten** = Maximale Belastung.		*Statement about maximum vertical load: the sum of the static, dynamic, pre-tension and changing loads** forces is equal to the maximum vertical load.	
<b>Sollte die maximale Belastung stark von der maximalen Verstellbelastung* abweichen, sprechen Sie uns bitte an.</b>		<b>If the maximum vertical load should considerably exceeded the maximum adjustment load*, please contact our technical services.</b>	
**bewegliche Maschinenteile oder Werkstücke		** moving machine parts or workpieces	
***siehe <a href="http://www.nivell.com/downloads">www.nivell.com/downloads</a>		***please consult <a href="http://www.nivell.com/downloads">www.nivell.com/downloads</a>	
Schutzvermerk nach DIN ISO 16016 beachten!	Bearbeitungsmasse ohne Toleranzangabe nach DIN ISO 2768-mK	Gewicht/Weight (kg): 49.405	Massstab/Scale: 1:2
		Werkstoff/Material: -	Format: A3
Datum	Name	Benennung / Description	
Erstellt 02.05.2022	MIM	Duplexkraftblocker DKHP80-6 M30 4xM6	
Bearbeitet 30.05.2022	MIM	Duplex force blocker DKHP80-6 M30 4xM6	
Geprüft 30.05.2022	P.Lang		
Freigabe 30.05.2022	P.Lang		
Zeichnungsnummer / Drawing number		Index	Blatt
3858-00		A0	2
			von 2

**Nivell**

info@nivell.com  
www.nivell.com