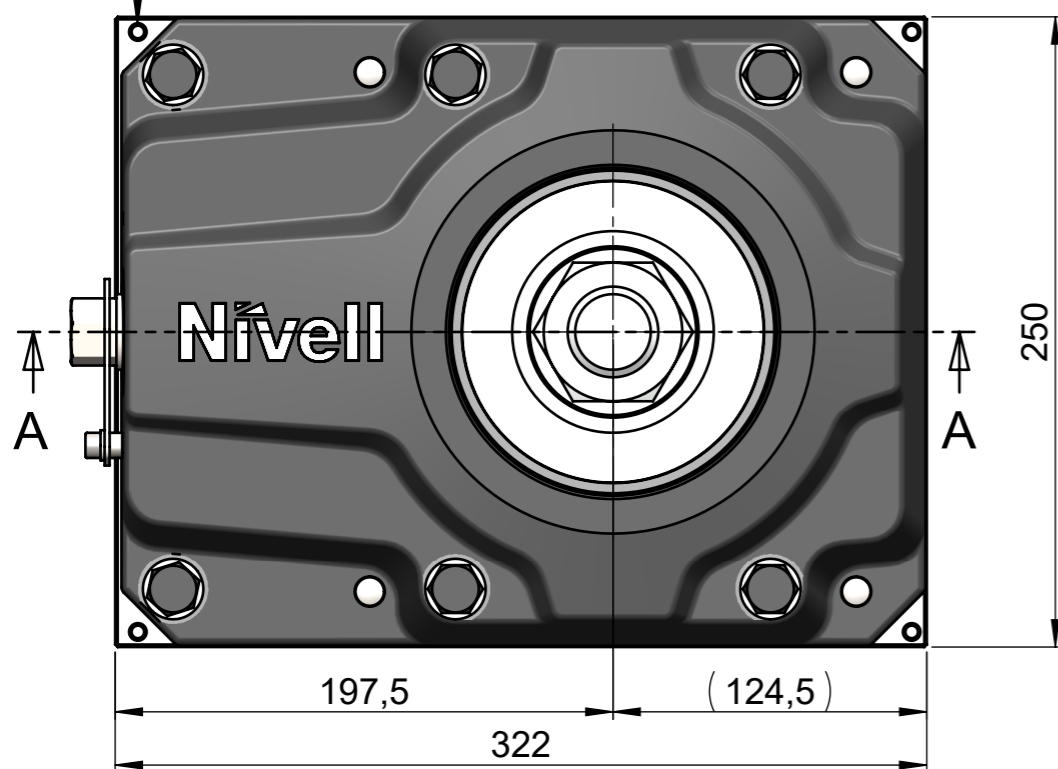



Gewindebohrung für Hebehilfe und Grobneivellierung (Verschraubung inbegriffen)  
 Handling and pre-leveling threaded hole (screwing set included)



Technische Daten		Technical Data		
Maximale Verstellbelastung*	600kN*	Maximum adjustment load*		
Maximales Drehmoment an der Stellschraube	372Nm	Maximum torque at adjusting screw head		
Drehmoment an der Stellschraube für 10kN	6.2Nm	Torque at adjusting screw head per 10kN		
Feinverstellung	10mm	Fine adjusting range		
Höhenverstellung pro Umdrehung	0.374mm	Height adjustment per adjusting screw turn		
Schlüsselweite für Feinverstellung	24mm	Hexagonal key size at adjusting screw head		
Maximale Vorspannung der Fixationsverschraubung	***	Maximum Pre-tensioning load at fixation screw		
Maximale horizontale Belastung, bei minimaler vertikaler Last von 20kN	43kN	Maximum horizontal load by minimum vertical load of 20kN		
Maximale horizontale Belastung, bei maximaler vertikaler Belastung von 600kN	90kN	Maximum horizontal load by maximum vertical load of 600kN		
*Deklaration maximale Belastung: Anteil statische und dynamische Lasten, Vorspannung der Fixationsverschraubung und Wechsellasten** = Maximale Belastung.		*Statement about maximum vertical load: the sum of the static, dynamic, pre-tension and changing loads** forces is equal to the maximum vertical load.		
<b>Sollte die maximale Belastung stark von der maximalen Verstellbelastung* abweichen, sprechen Sie uns bitte an.</b>		<b>If the maximum vertical load should considerably exceeded the maximum adjustment load*, please contact our technical services.</b>		
**bewegliche Maschinenteile oder Werkstücke		** moving machine parts or workpieces		
***siehe <a href="http://www.nivell.com/downloads">www.nivell.com/downloads</a>		***please consult <a href="http://www.nivell.com/downloads">www.nivell.com/downloads</a>		
Schutzvermerk nach DIN ISO 16016 beachten!	Bearbeitungsmasse ohne Toleranzangabe nach DIN ISO 2768-mK	Gewicht/Weight (kg): 49.717	Massstab/Scale: 1:3	
		Werkstoff/Material: -	Format: A3	
Datum	Name	Benennung / Description		
Erstellt 04.05.2022	MIM	Duplexkraftblocker DKH-6 Wellenstein- Dehnschraube M36x800 Kp Form G 4xM6		
Bearbeitet 19.05.2022	MIM	Duplex force blocker DKH-6 extension anchor bolt M36x800 cw Form G 4xM6		
Geprüft 19.05.2022	P.Lang			
Freigabe 19.05.2022	P.Lang			
 info@nivell.com www.nivell.com		Zeichnungsnummer / Drawing number	Index	Blatt
		3835-02	A0	2
				von 2