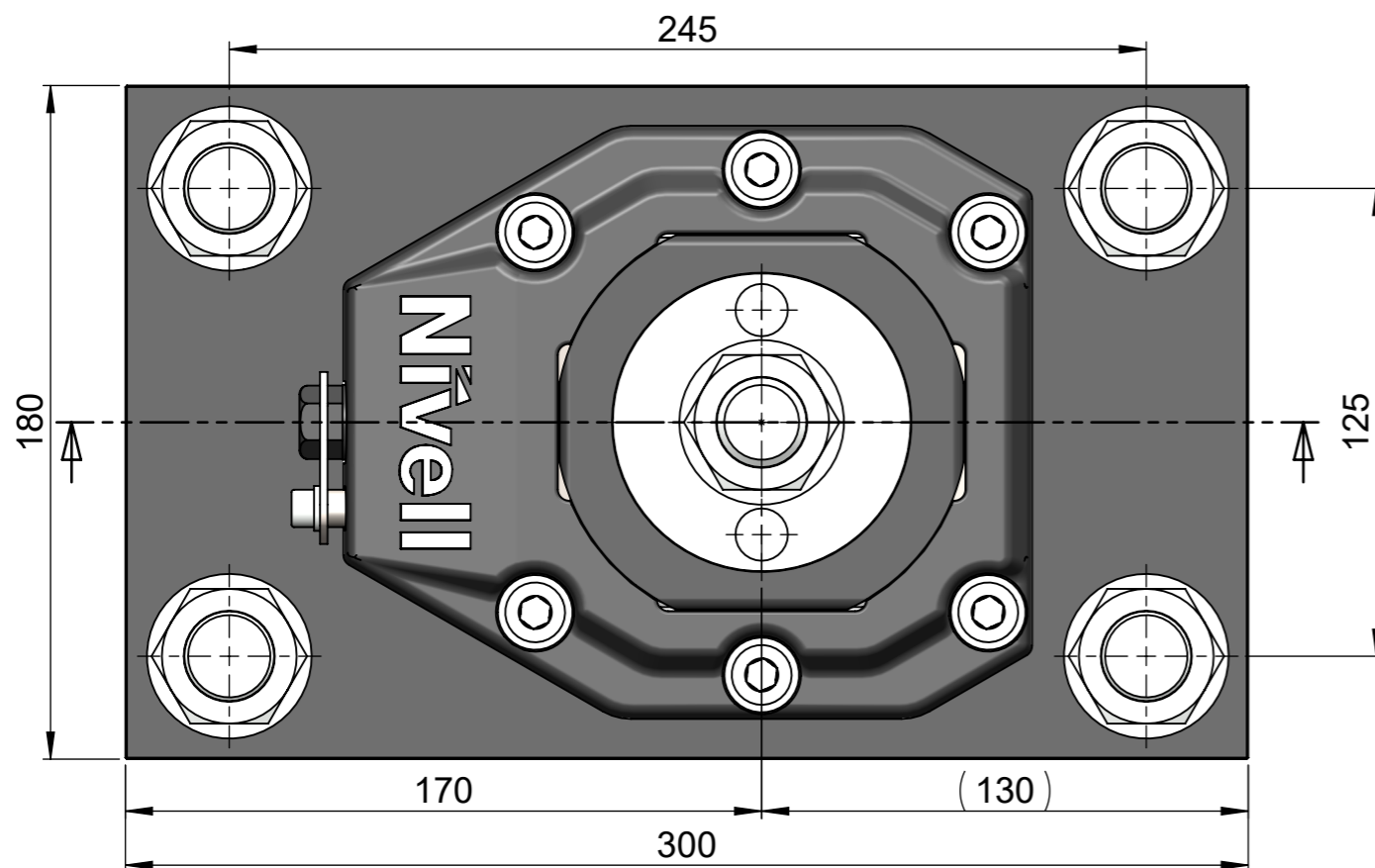
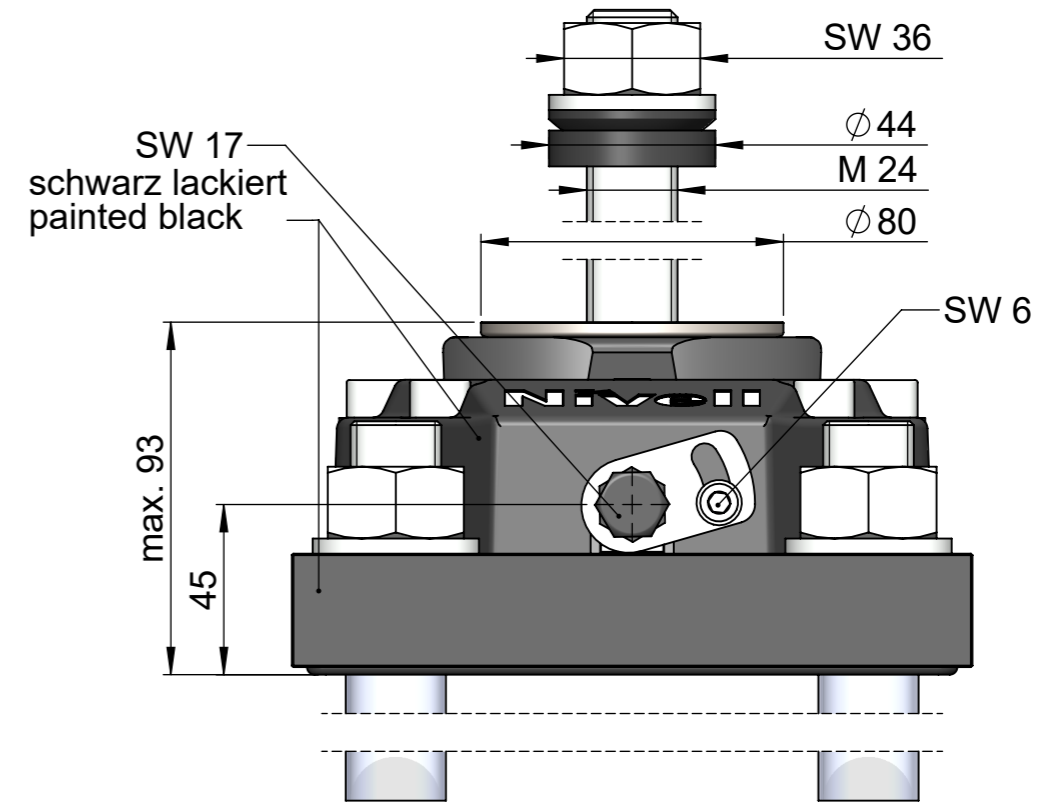
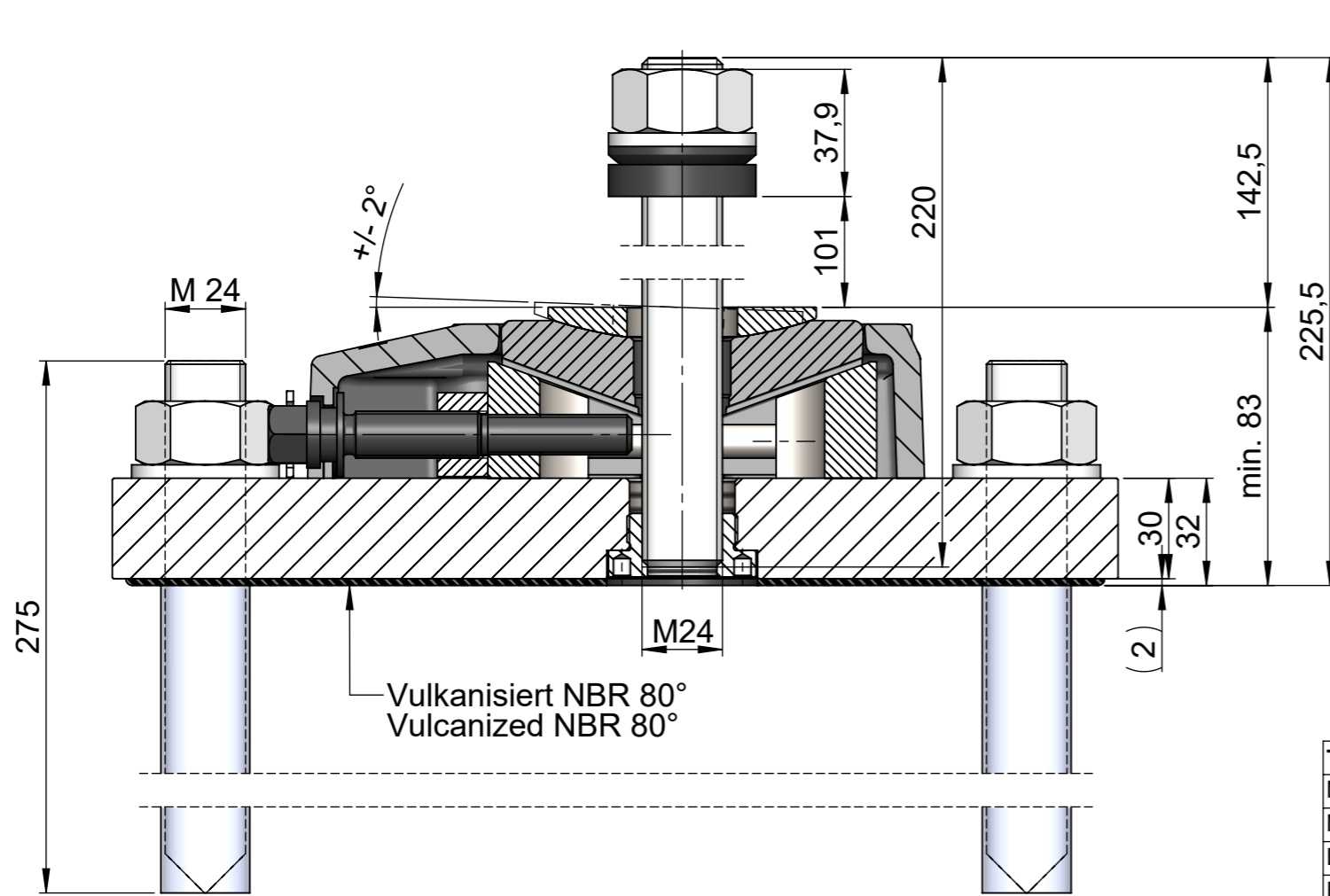


Weitergabe sowie Vervielfältigung dieser Zeichnung, Verwertung und Mitteilung seines Inhalts sind verboten, soweit nicht ausdrücklich gestattet. Zuwiderhandlungen verpflichten zu Schadenersatz. Alle Rechte für den Fall der Patent-, Gebrauchsmuster- oder Designeintragung vorbehalten.



Technische Daten		Technical Data		
Maximale Verstellbelastung*	120kN*	Maximum adjustment load*		
Maximales Drehmoment an der Stellschraube	55Nm	Maximum torque at adjusting screw head		
Drehmoment an der Stellschraube für 10kN	4.6Nm	Torque at adjusting screw head per 10kN		
Feinverstellung	10mm	Fine adjusting range		
Höhenverstellung pro Umdrehung	0.546mm	Height adjustment per adjusting screw turn		
Schlüsselweite für Feinverstellung	17mm	Hexagonal key size at adjusting screw head		
Maximale Vorspannung der Fixations-Verschraubung	120kN	Maximum Pre-tensioning load at fixation screw		
Maximale horizontale Belastung, bei minimaler vertikaler Last von 10kN	12kN	Maximum horizontal load by minimum vertical load of 10kN		
Maximale horizontale Belastung, bei maximaler vertikaler Belastung von 120kN	21kN	Maximum horizontal load by maximum vertical load of 120kN		
*Deklaration maximale Belastung: Anteil statische und dynamische Lasten, Vorspannung der Fixationsverschraubung und Wechsellasten** = Maximale Belastung.		*Statement about maximum vertical load: the sum of the static, dynamic, pre-tension and changing loads** forces is equal to the maximum vertical load.		
<b>Sollte die maximale Belastung stark von der maximalen Verstellbelastung* abweichen, sprechen Sie uns bitte an.</b>		<b>If the maximum vertical load should considerably exceeded the maximum adjustment load*, please contact our technical services.</b>		
**bewegliche Maschinenteile oder Werkstücke		** moving machine parts or workpieces		
***siehe <a href="http://www.nivell.com/downloads">www.nivell.com/downloads</a>		***please consult <a href="http://www.nivell.com/downloads">www.nivell.com/downloads</a>		
Schutzvermerk nach DIN ISO 16016 beachten!	Bearbeitungsmasse ohne Toleranzangabe nach DIN ISO 2768-mK		Gewicht/Weight (kg): 23.138	Masstab/Scale: 1:2
			Werkstoff/Material: -	Format: A3
	Datum	Name	Benennung / Description	
Erstellt	20.08.2021	MIM	Duplexkraftblocker DKHEP80-2/10 HF M24x220 180/30x300 4xM24x275 Duplex force blocker DKHEP80-2/10 HD M24x220 180/30x300 4xM24x275	
Bearbeitet	07.06.2022	MIM		
Geprüft	07.06.2022	P.Lang		
Freigabe	07.06.2022	P.Lang		
			Zeichnungsnummer / Drawing number	
info@nivell.com www.nivell.com			3157-99	
			Index	Blatt
			A0	1
				2