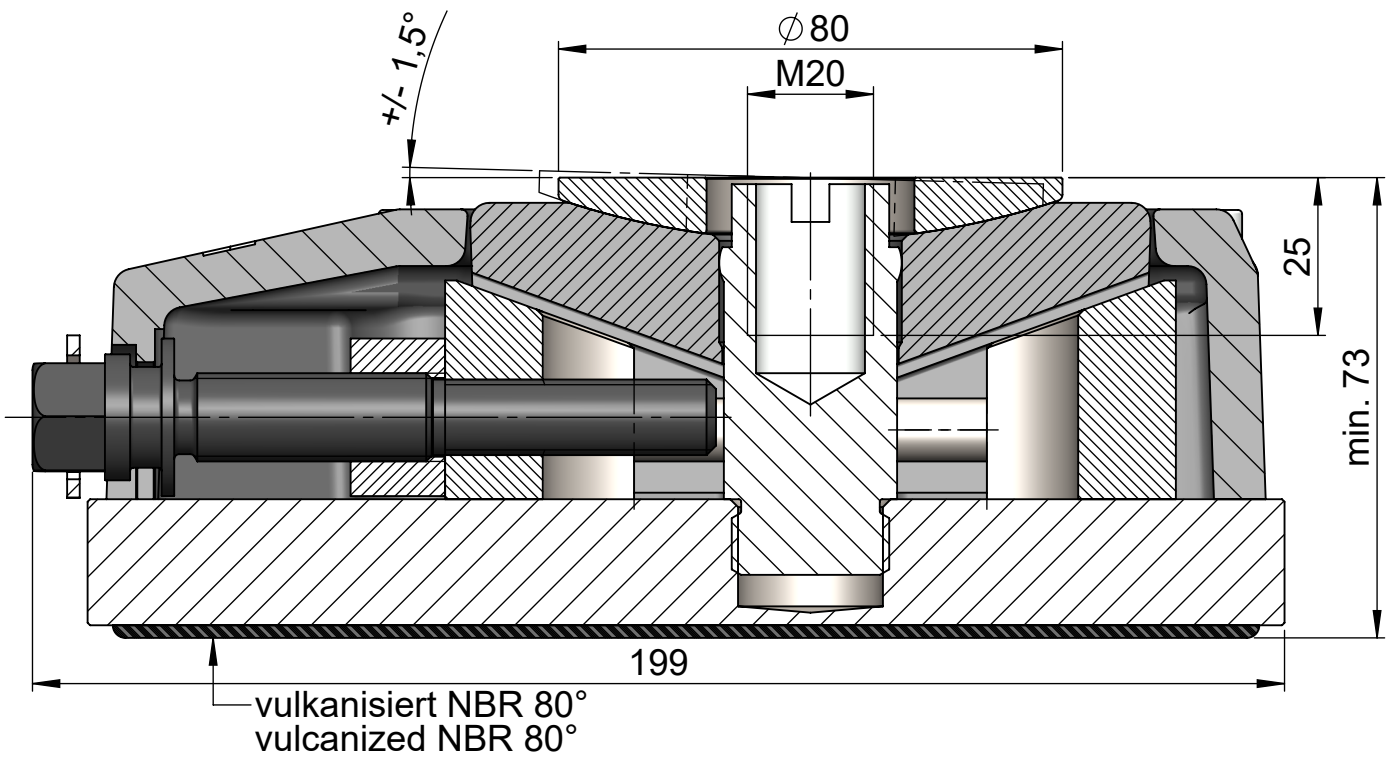
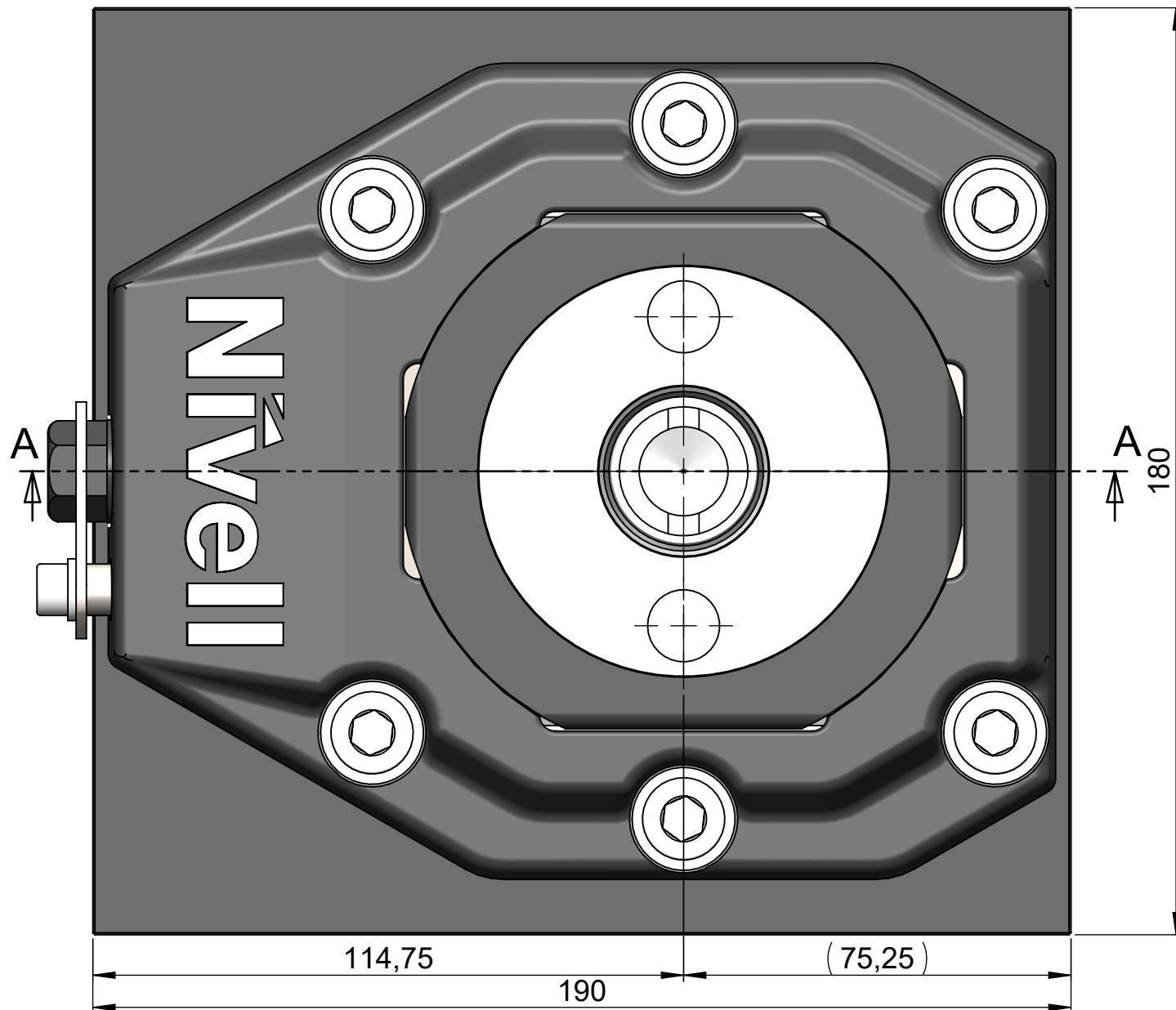
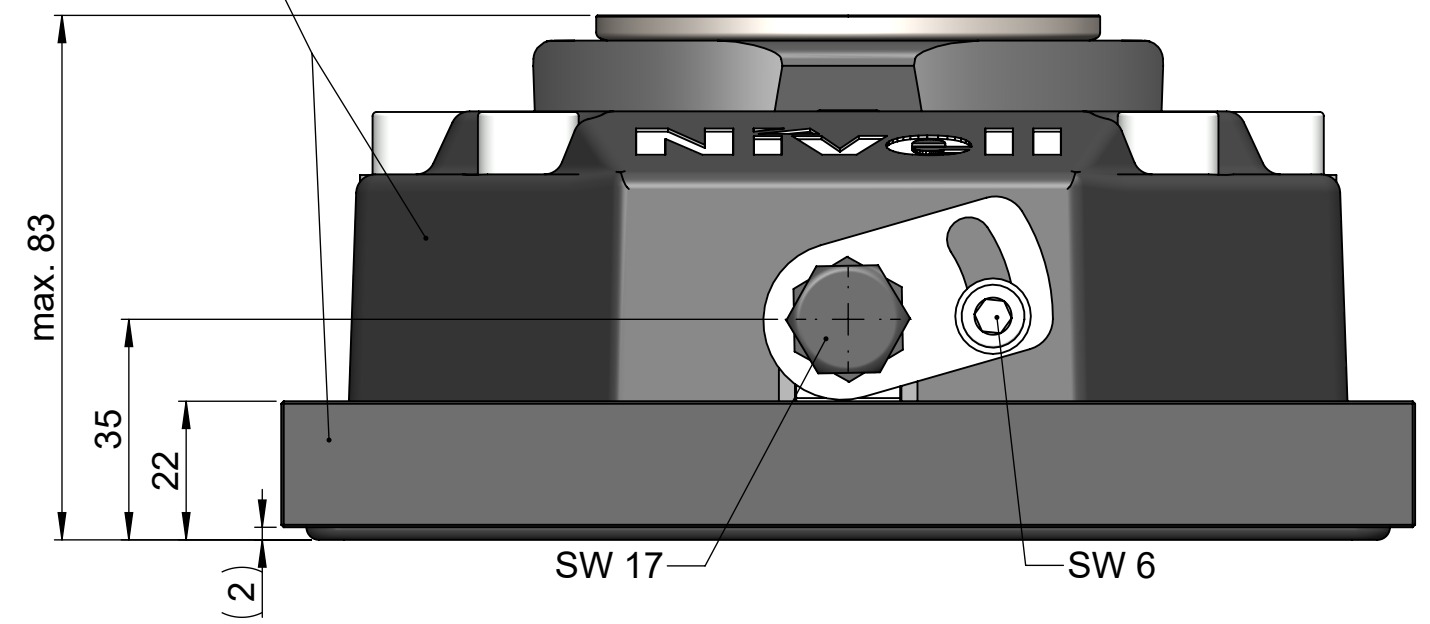


Weitergabe sowie Vervielfältigung dieser Zeichnung, Verwertung und Mitteilung seines Inhalts sind verboten, soweit nicht ausdrücklich gestattet. Zuwiderhandlungen verpflichten zu Schadenersatz. Alle Rechte für den Fall der Patent-, Gebrauchsmuster- oder Designeintragung vorbehalten.



schwarz lackiert  
painted black



Technische Daten		Technical Data	
Maximale Verstellbelastung*	120kN*	Maximum adjustment load*	
Maximales Drehmoment an der Stellschraube	55Nm	Maximum torque at adjusting screw head	
Drehmoment an der Stellschraube für 10kN	4.6Nm	Torque at adjusting screw head per 10kN	
Feinverstellung	10mm	Fine adjusting range	
Höhenverstellung pro Umdrehung	0.546mm	Height adjustment per adjusting screw turn	
Schlüsselweite für Feinverstellung	17mm	Hexagonal key size at adjusting screw head	
Maximale Vorspannung der Fixationsverschraubung	***	Maximum Pre-tensioning load at fixation screw	
Maximale horizontale Belastung, bei minimaler vertikaler Last von 10kN	12kN	Maximum horizontal load by minimum vertical load of 10kN	
Maximale horizontale Belastung, bei maximaler vertikaler Belastung von 120kN	21kN	Maximum horizontal load by maximum vertical load of 120kN	
*Deklaration maximale Belastung: Anteil statische und dynamische Lasten, Vorspannung der Fixationsverschraubung und Wechsellasten** = Maximale Belastung.		*Statement about maximum vertical load: the sum of the static, dynamic, pre-tension and changing loads** forces is equal to the maximum vertical load.	
<b>Sollte die maximale Belastung stark von der maximalen Verstellbelastung* abweichen, sprechen Sie uns bitte an.</b>		<b>If the maximum vertical load should considerably exceeded the maximum adjustment load*, please contact our technical services.</b>	
**bewegliche Maschinenteile oder Werkstücke		** moving machine parts or workpieces	
***siehe <a href="http://www.nivell.com/downloads">www.nivell.com/downloads</a>		***please consult <a href="http://www.nivell.com/downloads">www.nivell.com/downloads</a>	
Schutzvermerk nach DIN ISO 16016 beachten!	Bearbeitungsmasse ohne Toleranzangabe nach DIN ISO 2768-mK	Gewicht/Weight (kg): 11.087	Massstab/Scale: 1:1.2
		Werkstoff/Material: -	Format: A3
Datum	Name	Benennung / Description	
Erstellt 03.06.2022	MIM	Duplexkraftblocker DKHP80-2/10 M20 Duplex force blocker DKHP80-2/10 M20	
Bearbeitet 03.06.2022	MIM		
Geprüft 03.06.2022	P.Lang		
Freigabe 03.06.2022	P.Lang		
Zeichnungsnummer / Drawing number		Index	Blatt
3156-00		A0	1
			2

**Nivell**<sup>®</sup>

info@nivell.com  
www.nivell.com