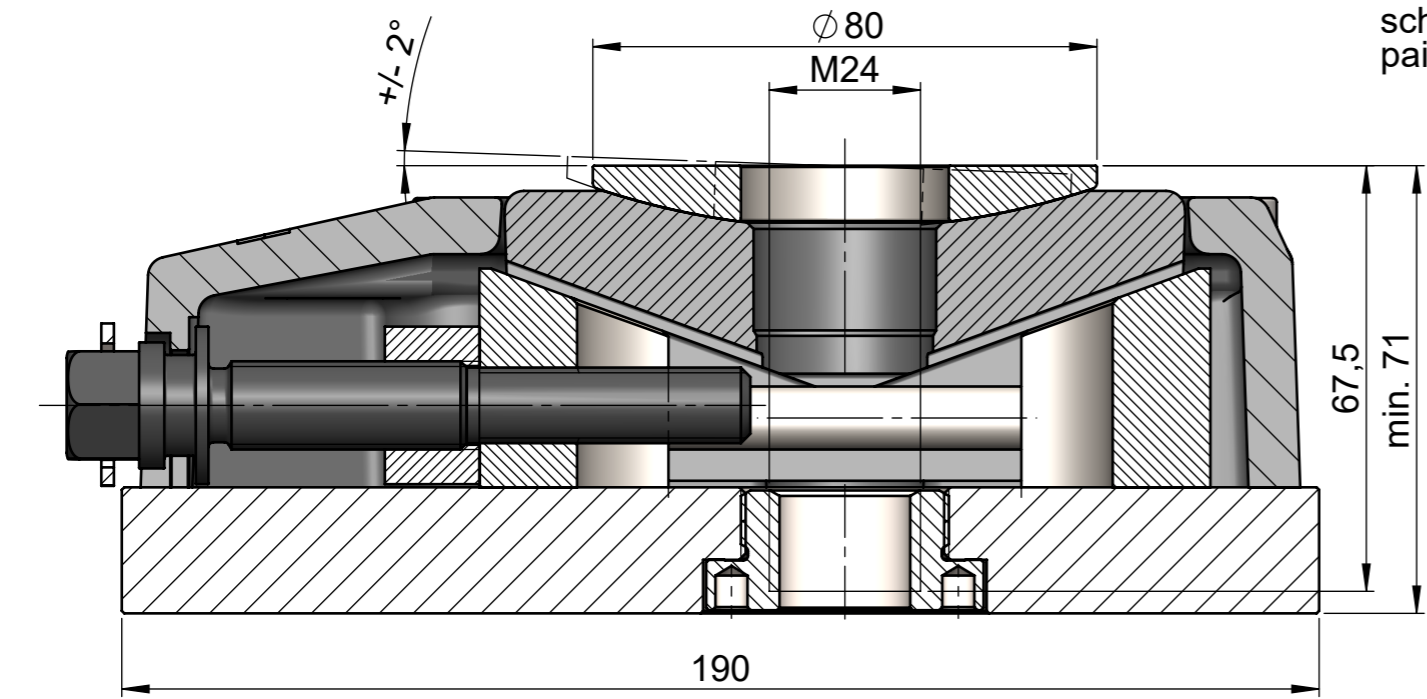
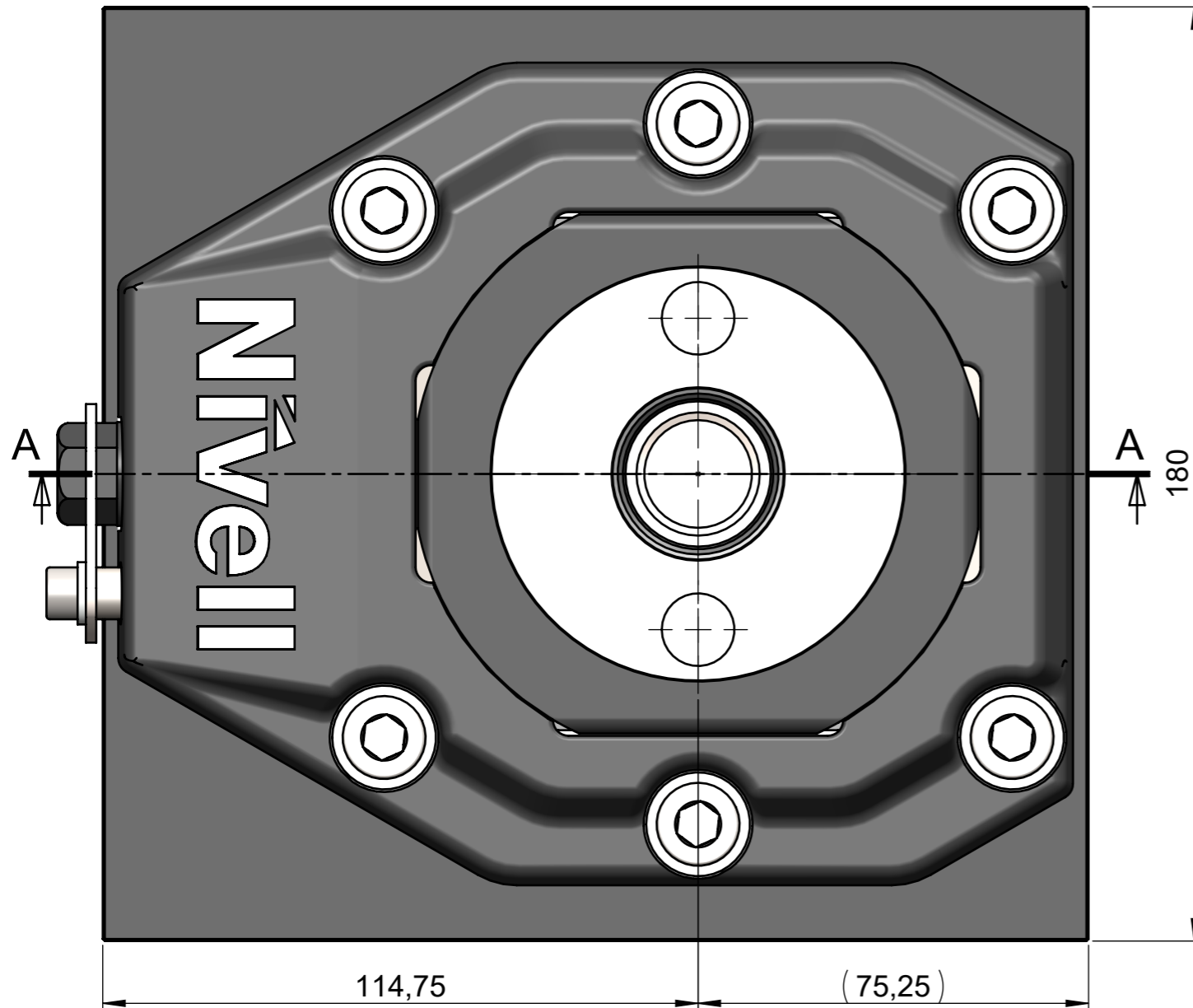
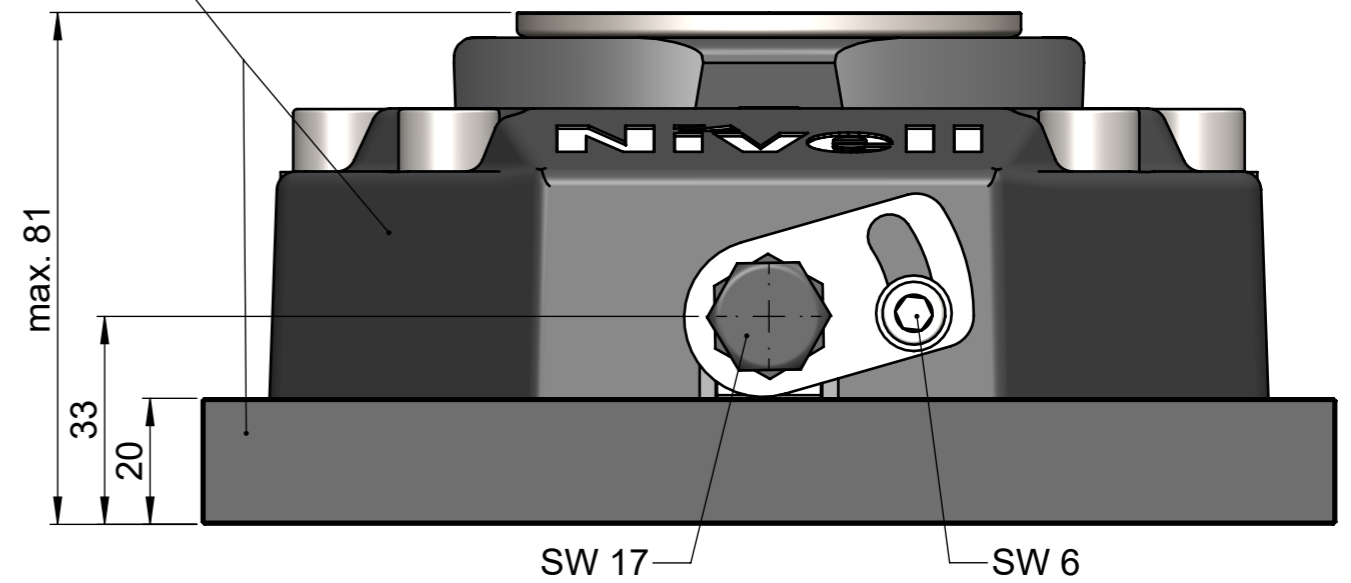


Weitergabe sowie Vervielfältigung dieser Zeichnung, Verwertung und Mitteilung seines Inhalts sind verboten, soweit nicht ausdrücklich gestattet. Zuwiderhandlungen verpflichten zu Schadenersatz. Alle Rechte für den Fall der Patent-, Gebrauchsmuster- oder Designeintragung vorbehalten.



schwarz lackiert
painted black



Technische Daten		Technical Data	
Maximale Verstellbelastung*	120kN*	Maximum adjustment load*	
Maximales Drehmoment an der Stellschraube	55Nm	Maximum torque at adjusting screw head	
Drehmoment an der Stellschraube für 10kN	4.6Nm	Torque at adjusting screw head per 10kN	
Feinverstellung	10mm	Fine adjusting range	
Höhenverstellung pro Umdrehung	0.546mm	Height adjustment per adjusting screw turn	
Schlüsselweite für Feinverstellung	17mm	Hexagonal key size at adjusting screw head	
Maximale Vorspannung der Fixations-Verschraubung	***	Maximum Pre-tensioning load at fixation screw	
Maximale horizontale Belastung, bei minimaler vertikaler Last von 10kN	12kN	Maximum horizontal load by minimum vertical load of 10kN	
Maximale horizontale Belastung, bei maximaler vertikaler Belastung von 120kN	21kN	Maximum horizontal load by maximum vertical load of 120kN	
*Deklaration maximale Belastung: Anteil statische und dynamische Lasten, Vorspannung der Fixationsverschraubung und Wechsellasten** = Maximale Belastung.		*Statement about maximum vertical load: the sum of the static, dynamic, pre-tension and changing loads** forces is equal to the maximum vertical load.	
Sollte die maximale Belastung stark von der maximalen Verstellbelastung* abweichen, sprechen Sie uns bitte an.		If the maximum vertical load should considerably exceeded the maximum adjustment load*, please contact our technical services.	
**bewegliche Maschinenteile oder Werkstücke		** moving machine parts or workpieces	
***siehe www.nivell.com/downloads		***please consult www.nivell.com/downloads	
Schutzvermerk nach DIN ISO 16016 beachten!	Bearbeitungsmasse ohne Toleranzangabe nach DIN ISO 2768-mK	Gewicht/Weight (kg): 10.793	Massstab/Scale: 1:1.2
		Werkstoff/Material: -	Format: A3
Datum	Name	Benennung / Description	
Erstellt 02.06.2021	MIM	Duplexkraftblocker DKHA-2/10 HF M24	
Bearbeitet 02.06.2022	MIM	Duplex force blocker DKHA-2/10 HD M24	
Geprüft 02.06.2022	P.Lang		
Freigabe 02.06.2022	P.Lang		
Zeichnungsnummer / Drawing number		Index	Blatt
3139-00		A0	1
			2



info@nivell.com
www.nivell.com