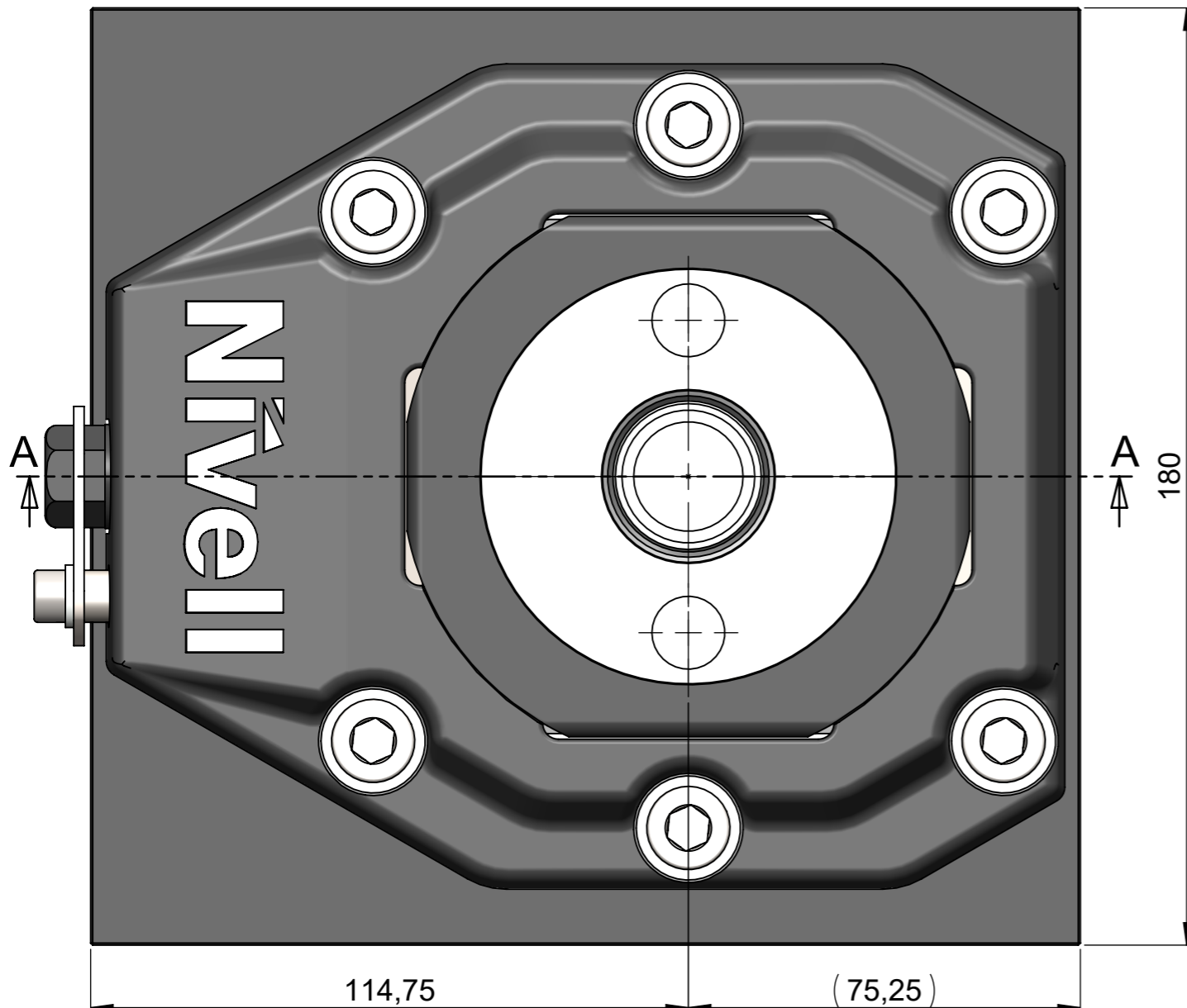
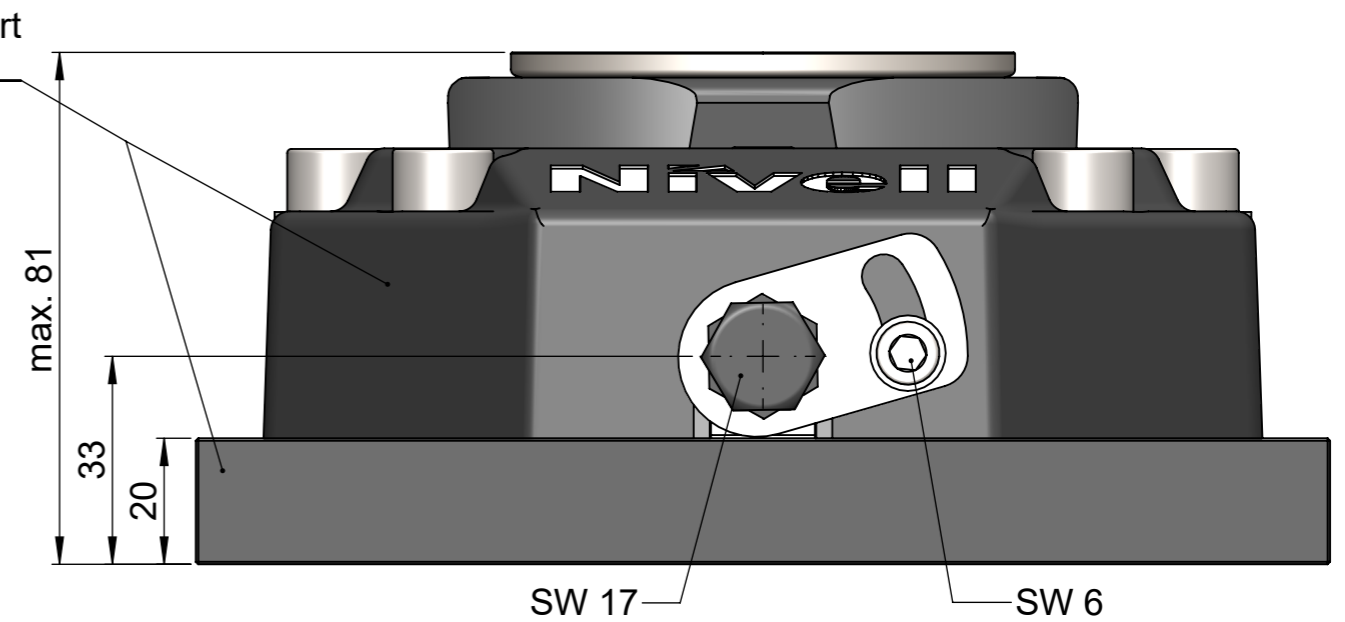
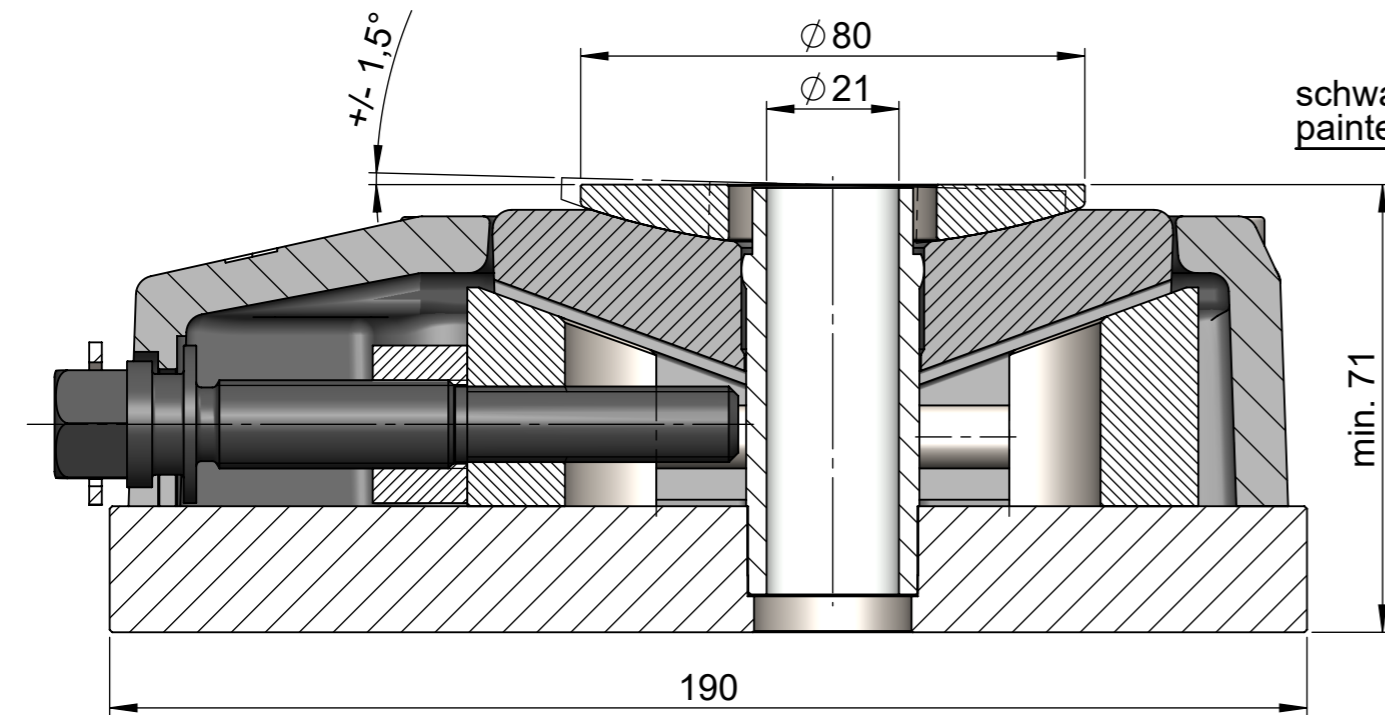


Weitergabe sowie Vervielfältigung dieser Zeichnung, Verwertung und Mitteilung seines Inhalts sind verboten, soweit nicht ausdrücklich gestattet. Zuwiderhandlungen verpflichten zu Schadenersatz. Alle Rechte für den Fall der Patent-, Gebrauchsmuster- oder Designeintragung vorbehalten.



| Technische Daten | | Technical Data | | |
|---|--|--|--|-----------------------|
| Maximale Verstellbelastung* | 120kN* | Maximum adjustment load* | | |
| Maximales Drehmoment an der Stellschraube | 55Nm | Maximum torque at adjusting screw head | | |
| Drehmoment an der Stellschraube für 10kN | 4.6Nm | Torque at adjusting screw head per 10kN | | |
| Feinverstellung | 10mm | Fine adjusting range | | |
| Höhenverstellung pro Umdrehung | 0.546mm | Height adjustment per adjusting screw turn | | |
| Schlüsselweite für Feinverstellung | 17mm | Hexagonal key size at adjusting screw head | | |
| Maximale Vorspannung der Fixations-Verschraubung | *** | Maximum Pre-tensioning load at fixation screw | | |
| Maximale horizontale Belastung, bei minimaler vertikaler Last von 10kN | 12kN | Maximum horizontal load by minimum vertical load of 10kN | | |
| Maximale horizontale Belastung, bei maximaler vertikaler Belastung von 120kN | 21kN | Maximum horizontal load by maximum vertical load of 120kN | | |
| *Deklaration maximale Belastung: Anteil statische und dynamische Lasten, Vorspannung der Fixationsverschraubung und Wechsellasten** = Maximale Belastung. | | *Statement about maximum vertical load: the sum of the static, dynamic, pre-tension and changing loads** forces is equal to the maximum vertical load. | | |
| Sollte die maximale Belastung stark von der maximalen Verstellbelastung* abweichen, sprechen Sie uns bitte an. | | If the maximum vertical load should considerably exceeded the maximum adjustment load*, please contact our technical services. | | |
| **bewegliche Maschinenteile oder Werkstücke | | ** moving machine parts or workpieces | | |
| ***siehe www.nivell.com/downloads | | ***please consult www.nivell.com/downloads | | |
| Schutzvermerk nach DIN ISO 16016 beachten! | Bearbeitungsmasse ohne Toleranzangabe nach DIN ISO 2768-mK | | Gewicht/Weight (kg): 10.888 | Massstab/Scale: 1:1.2 |
| | | | Werkstoff/Material: - | Format: A3 |
| | Datum | Name | Benennung / Description | |
| Erstellt | 25.05.2021 | MIM | Duplexkraftblocker DKH-2/10 Ø21 Duplex force blocker DKH-2/10 Ø21 | |
| Bearbeitet | 01.06.2022 | MIM | | |
| Geprüft | 01.06.2022 | P.Bucher | | |
| Freigabe | 01.06.2022 | P.Bucher | | |
| | | | Zeichnungsnummer / Drawing number | |
| info@nivell.com www.nivell.com | | | 3132-00 | |
| | | | Index | Blatt |
| | | | A0 | 1 |
| | | | | von |
| | | | | 2 |